

### ③ マチつきレッスンバッグ(うらなし)

出来上がりサイズ  
約たて30cmよこ40cm マチ4cm

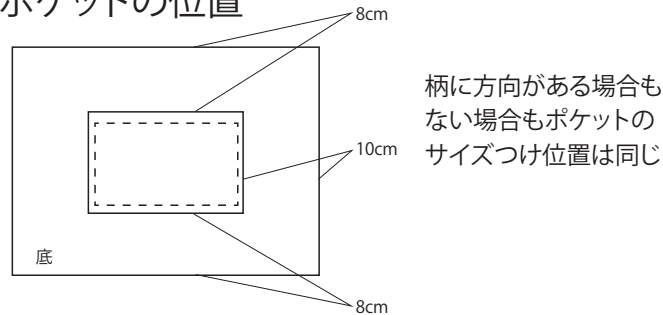
**材** 表 布…たて70cm×よこ46cm  
布に向きがある場合はたて36cm×よこ46cmを2枚  
25mm巾テープ…36cm 2本

**料** ポケット…たて17.5cm×よこ22cm

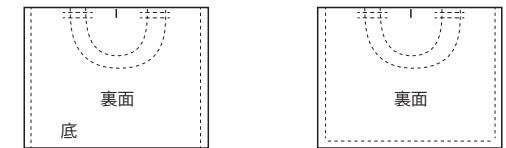
- ・布を折る部分はアイロンをかけるときれいに仕上がります
- ・ミシンで縫う場合ははじめと終わりは返し縫いをします
- ・一度大きな紙に製図を書いて、型紙を作り布に写すと安心です



#### ポケットの位置

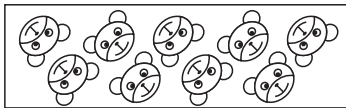


⑤布が中表になるよう2つ折りにし両脇を縫う

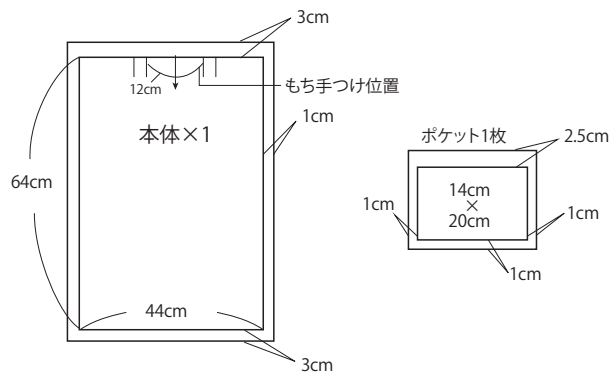


方向性なし

方向性あり



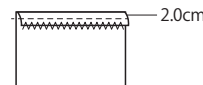
柄に方向が  
ない場合



はじめに、布の端にジグザグミシンまたはロックミシンをかける

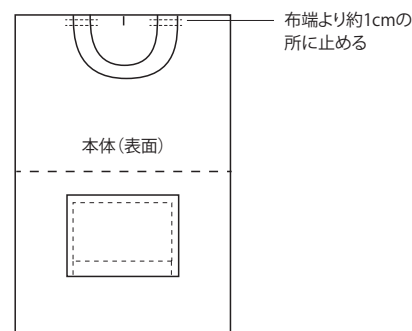
#### 作り方

- ①本体のまわり、ポケットまわりにジグザグミシンをかける
- ②ポケット入れ口を折りミシンをかける(2cmのところ)



- ③出来上がりにアイロンで折り本体に0.3cmのステッチで縫いつける

- ④持ち手をつける



- ⑦表に返し端より0.5cmと2cmの所にステッチをかける



ユサワヤ 商事株式会社 無断転用を禁ず

