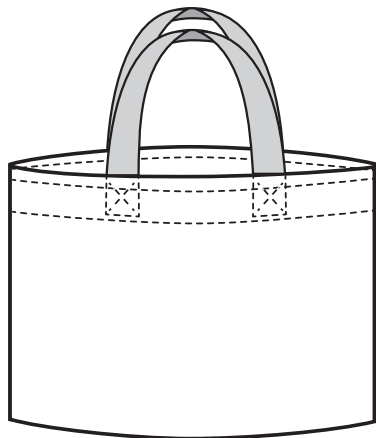


② レッスンバッグ (うらなし)

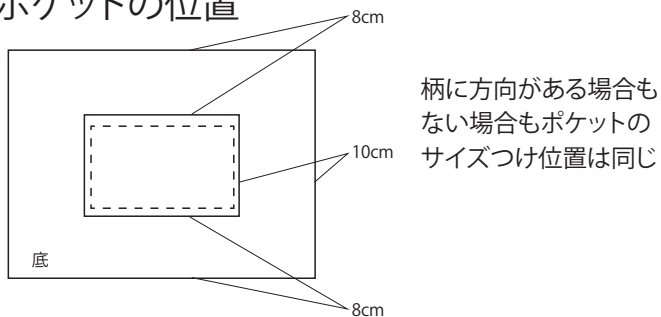
出来上がりサイズ
約たて30cm よこ40cm

材料 表布…たて66cm×よこ42cm 持ち手(カバンテープ) 2本
布に向きがある場合はたて34cm×42cmが2枚 25mm巾テープ…36cm 2本
ポケット…たて17.5cm×よこ22cm

- ・布を折る部分はアイロンをかけるときれいに仕上がります
- ・ミシンで縫う場合ははじめと終わりは返し縫いをします
- ・一度大きな紙に製図を書いて、型紙を作り布に写すと安心です



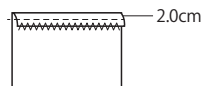
ポケットの位置



はじめに、布の端にジグザグミシンまたはロックミシンをかける

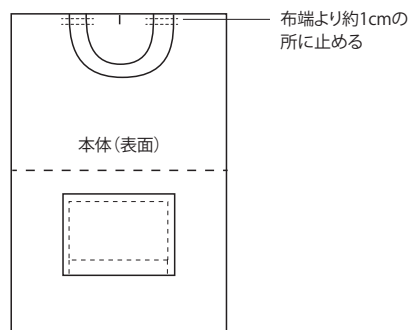
作り方

- ①本体のまわり、ポケット布の口、脇にジグザグミシンをかける
- ②ポケット入れ口を折りミシンをかける(2cmのところ)

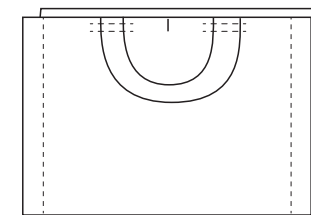


- ③出来あがりにアイロンで折り本体に0.3cmのステッチで縫いつける(柄に方向がある場合のみこの後に底を縫い合わせて下さい)

- ④表布に持ち手をつける



- ⑤布が中表になるように2つ折りにし両脇を縫う
縫いしろはアイロンで割る



- ⑥出来あがりにアイロンで折り、口より2.5cmの所にステッチをかける

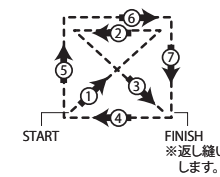
- ⑦口より0.5cmの所にステッチをかける



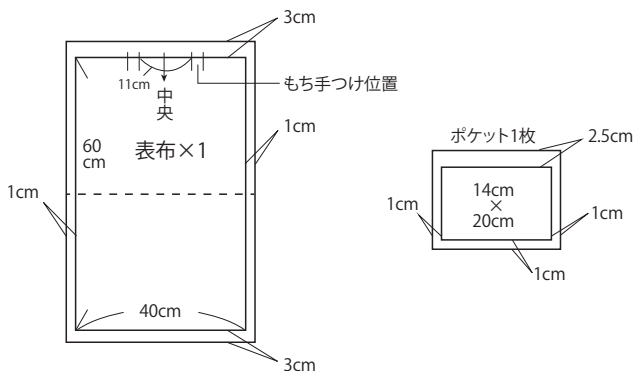
- ⑧持ち手をしっかりさせるために☒印に縫います。

【☒印の縫い方】

※持ち手をしっかりさせるために☒印に縫います。



柄に方向が
ない場合



柄に方向が
ある場合

