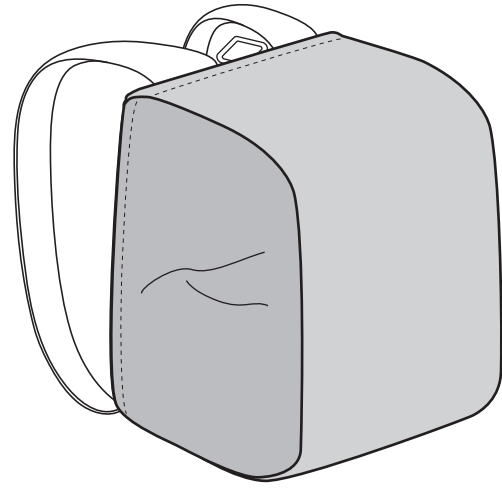


⑰ ランドセルカバー

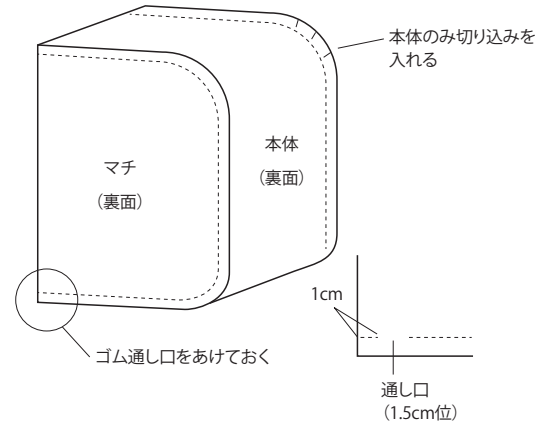
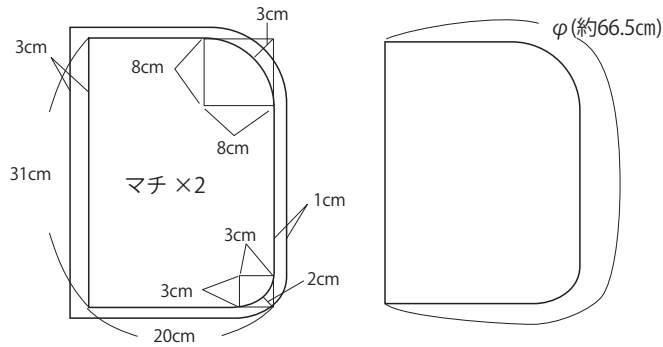
出来上がりサイズ
約たて31cm よこ27cm マチ20cm

- 材料**
- 生地.....73cm×53cm
 - ナイロンバイアス1cm巾...160cm
 - ゴム1cm巾.....65cm

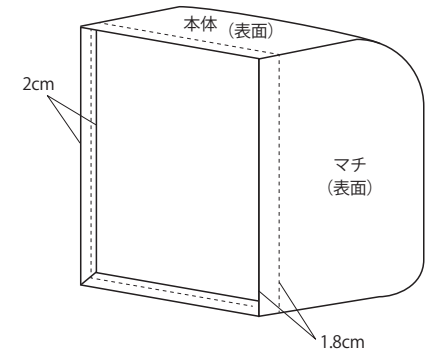
- ・布を折る部分はアイロンをかけるときれいに仕上がります
- ・ミシンで縫う場合はじめと終わりは返し縫いをします
- ・一度大きな紙に製図を書いて、型紙を作り布に写すと安心です



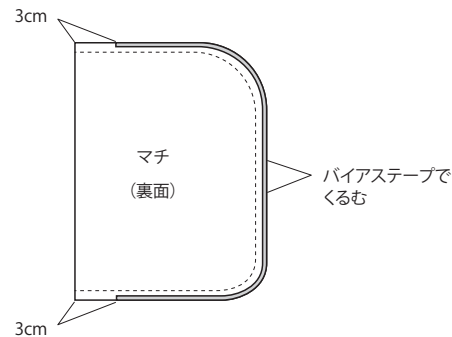
① マチと本体を縫う



③ 入れ口を三つ折りにしてミシン



② 縫いしろをナイロンバイアステープでくるんでミシンをかける



④ ゴムを通す ゴムの始末は1cm重ねてミシンをかける

