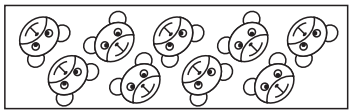
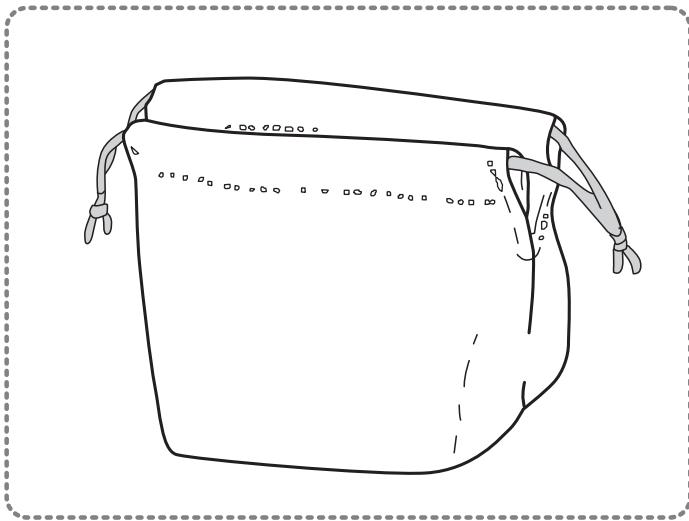


# ⑧ おべんとう袋

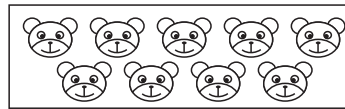
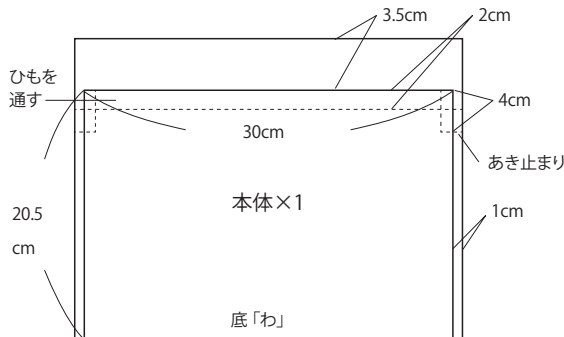
出来上がりサイズ  
約たて14cm よこ17cm マチ13cm

材料	柄の方向性なし	柄の方向性あり
	表 布…たて48cm×よこ32cm	表 布…たて25cm×よこ32cm 2枚
	ひも中…1.4m	ひも中…1.4m

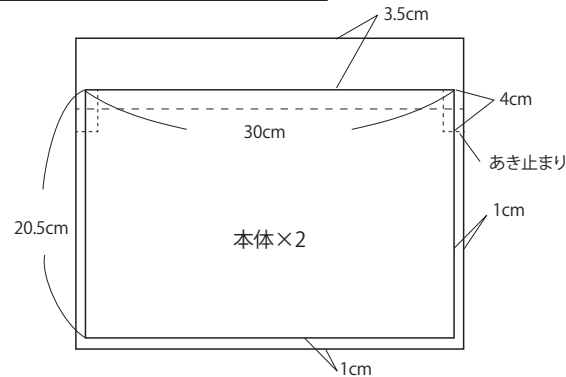
- ・布を折る部分はアイロンをかけるときれいに仕上がります
- ・ミシンで縫う場合ははじめと終わりは返し縫いをします
- ・一度大きな紙に製図を書いて、型紙を作り布に写すと安心です



柄に方向がない場合



柄に方向がある場合

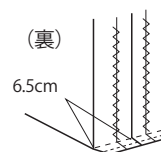


はじめに、布の端(両脇・底)にジグザグミシンまたはロックミシンをかける〈1:12~〉

## 作り方

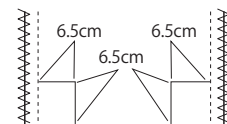
①中表に半分に折りあき止まりまで縫う〈1:40~〉  
(柄に方向性がある場合、先に底線を縫い合わせる)

②脇の縫いしろを割り、マチを縫う〈2:38~〉

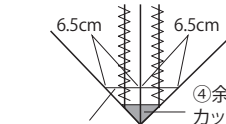


### マチを縫う

①裏側にも印をつける



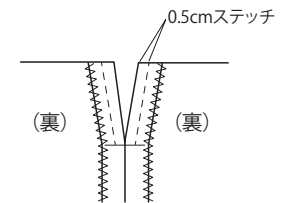
②脇の縫いしろを開いてたたむ



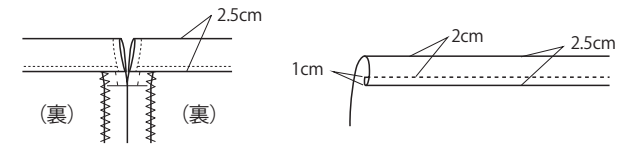
③ここを縫う

④余分な縫いしろはカットしてジグザグミシン

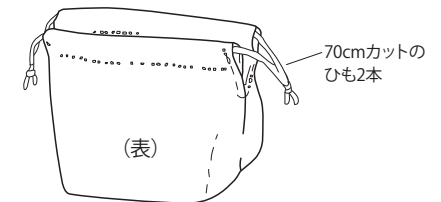
③あき部分の縫いしろを折り  
コの字にステッチをかける〈5:20~〉



④袋口を三つ折り(1cm/2.5cm)にして縫う〈6:14~〉



⑤ひも2本を通して結ぶ〈7:49~〉  
(2本目は1本目と反対から通す)



ユサワヤ 商事株式会社  
無断転用を禁ず  
70-0008  
2018.11.21改



こちらのQRコードから  
動画サイトにアクセス!



〈 〉内の数字はYouTube動画と連動した秒数となっております  
作り方手順と作業内容が一部前後する場合がございます