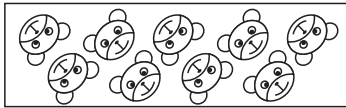
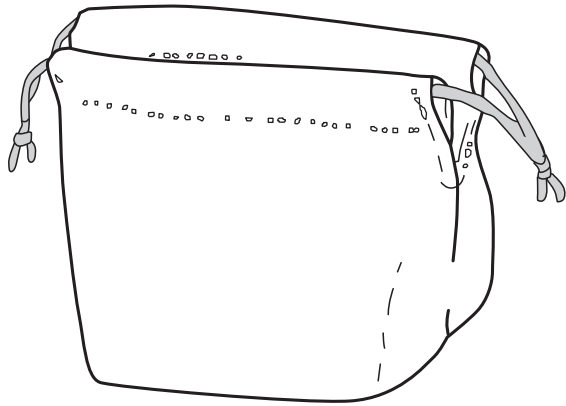


# ⑧ おべんとう袋

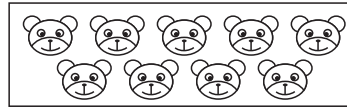
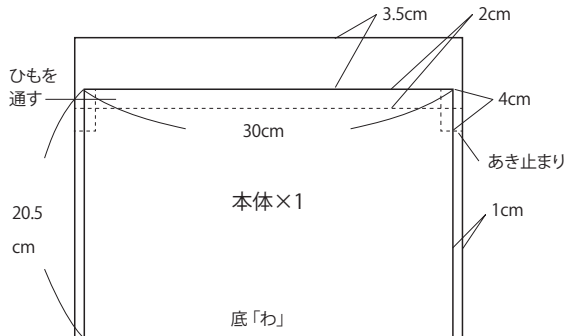
出来上がりサイズ  
約たて14cm よこ17cm マチ13cm

材料	柄の方向性なし	柄の方向性あり
	表 布…たて48cm×よこ32cm	表 布…たて25cm×よこ32cm 2枚
	ひも中…1.4m	ひも中…1.4m

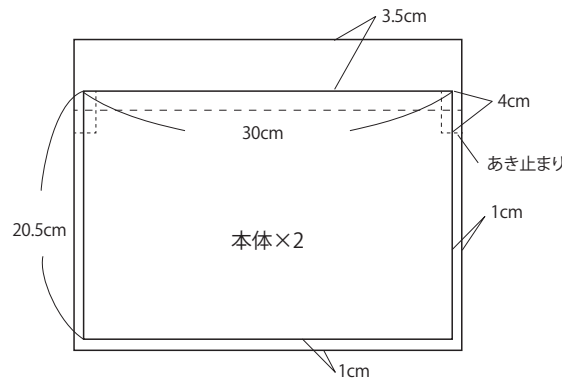
- 布を折る部分はアイロンをかけるときれいに仕上がります
- ミシンで縫う場合ははじめと終わりは返し縫いをします
- 一度大きな紙に製図を書いて、型紙を作り布に写すと安心です



柄に方向がない場合



柄に方向がある場合

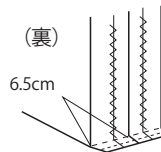


はじめに、布の端にジグザグミシンまたはロックミシンをかける

## 作り方

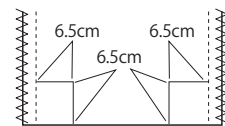
①中表に半分に折りあき止まりまで縫う  
(柄に方向性がある場合、先に底線を縫い合わせる)

②脇の縫いしろを割り、マチを縫う

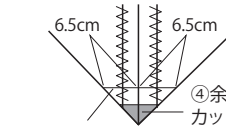


### マチを縫う

①裏側にも印をつける



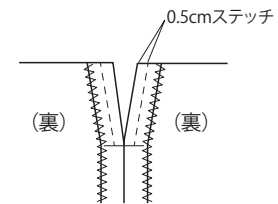
②脇の縫いしろを開いてたたむ



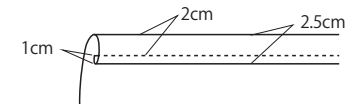
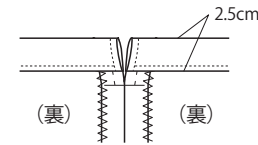
③ここを縫う

④余分な縫いしろはカットしてジグザグミシン

③あき部分の縫いしろを折り、コの字にステッチをかける



④袋口を三つ折り(1cm/2.5cm)にして縫う



⑤ひも2本を通して結ぶ  
(2本目は1本目と反対から通す)

