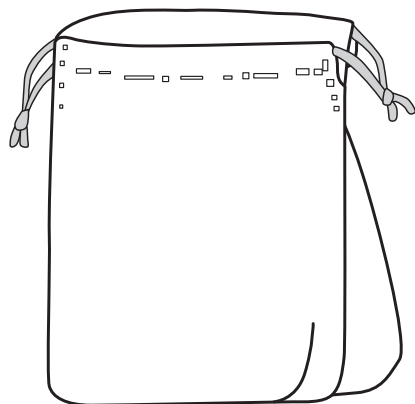


⑨ コップ入れ

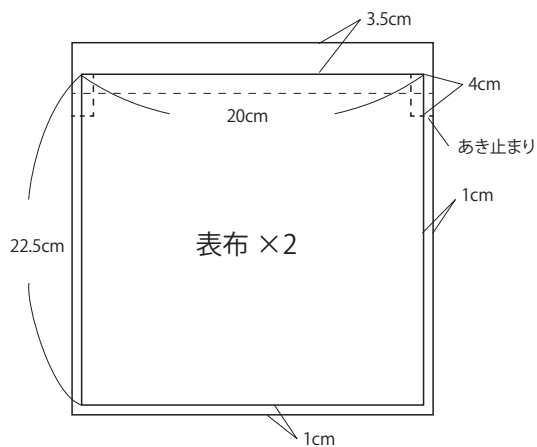
出来上がりサイズ
約たて20cm よこ15cm マチ5cm

材 料	柄の方向性なし	柄の方向性あり
	表 布…たて52cm×よこ22cm	表 布…たて27cm×よこ22cm 2枚
	ひも中…1.2m	ひも中…1.2m

- ・布を折る部分はアイロンをかけるときれいに仕上がります
- ・ミシンで縫う場合ははじめと終わりは返し縫いをします
- ・一度大きな紙に製図を書いて、型紙を作り布に写すと安心です



柄に方向がない場合は
底を「わ」で裁つ

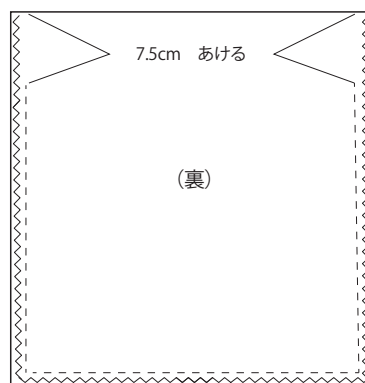


はじめに、布の端にジグザグミシンまたはロックミシンをかける

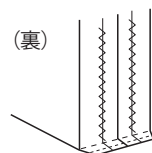
作り方

①中表に半分に折りあき止まりまで縫う

方向性のある場合、両脇と底にジグザグミシンをかけ、中表に合わせて、あき止まりまでと底を縫う

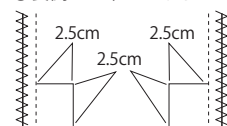


②マチを縫い、ジグザグミシンをかける

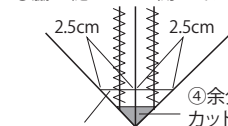


マチを縫う

①裏側にも印をつける



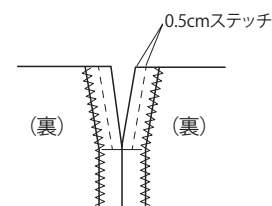
②脇の縫いしろを開いてたたむ



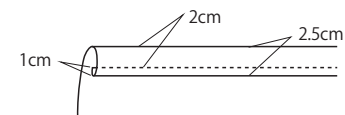
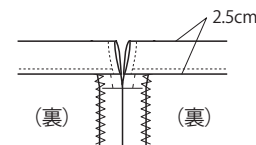
③ここを縫う

④余分な縫いしろはカットしてジグザグミシン

③あき部分の縫いしろを折り、コの字にステッチをかける



④袋口を三つ折り(1cm/2.5cm)にして縫う



⑤ひも2本を通して結ぶ
(2本目は1本目と反対から通す)

