

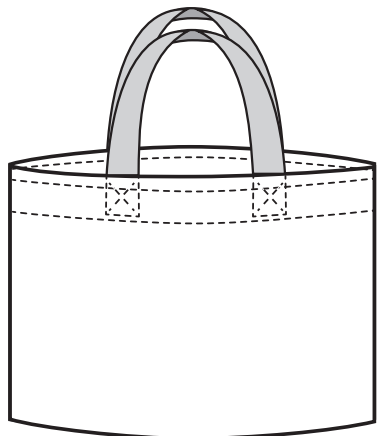
① レッスンバッグ (うらつき)

出来上がりサイズ
約たて30cm よこ40cm

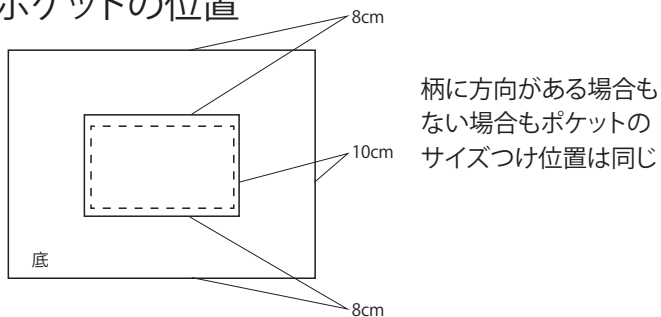
材料 表 布…たて66cm×よこ42cm
布に向きがある場合はたて34cm×よこ42cmが2枚
裏 布…たて66cm×よこ42cm

ポケット…たて17.5cm×よこ22cm
25mm巾テープ…36cm 2本

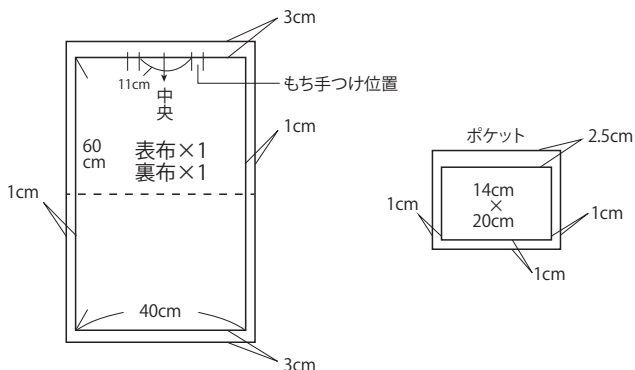
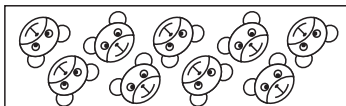
- ・布を折る部分はアイロンをかけるときれいに仕上がります
- ・ミシンで縫う場合ははじめと終わりは返し縫いをします
- ・一度大きな紙に製図を書いて、型紙を作り布に写すと安心です



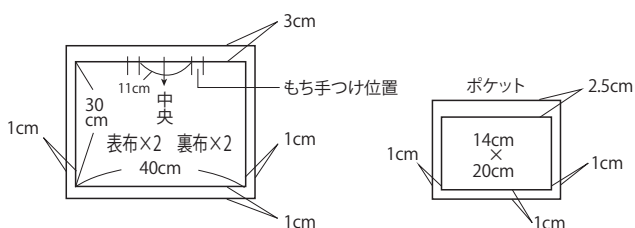
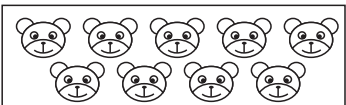
ポケットの位置



柄に方向がない場合

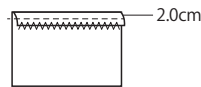


柄に方向がある場合

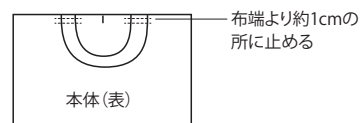


作り方

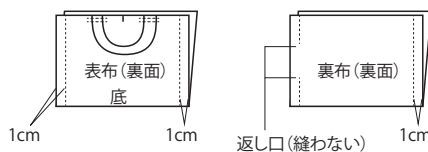
- ① ポケット布の入れ口・脇にジグザグミシンをかける
- ② ポケット口を折りミシンをかける(2cmのところ)



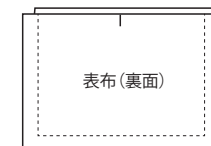
- ③ 出来上がりにアイロンで折り本体に0.3cmのステッチで縫いつける
- ④ 表布に持ち手をつける



- ⑤ 表布、裏布それぞれ中表になるよう2つ折りにし両脇を縫う

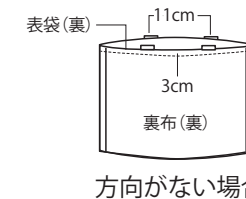
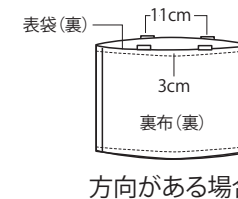


方向性がある場合は底も縫いあわせる



裏布も同様底を縫う
片方の脇は返し口を残しておく

- ⑥ 縫いしろをアイロンで割り、表布を表に返す
- ⑦ 裏布の中に表布を入れ中表にあわせる
- ⑧ 口部分を縫いあわせる

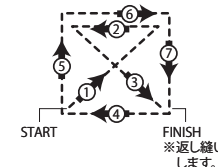


- ⑨ 返し口から表に返して、返し口をまつる袋口にステッチをかける



【×印の縫い方】

※持ち手をしっかりさせるために図印に縫います。



※2~3針縫ったら返し縫いをします。その後、①の線を矢印の向きに縫います。