

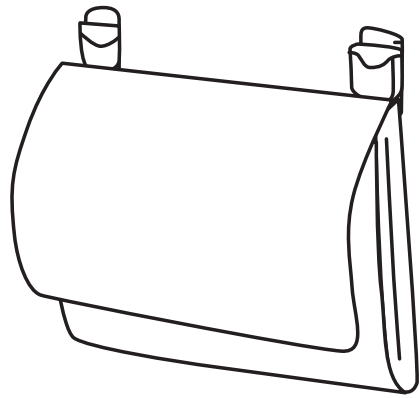
出来上がりサイズ
約たて13cm よこ17cm

16 ポケットバッグ

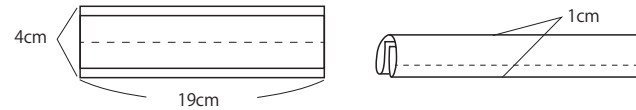
材料

99cm×19cm(テープ共布の場合)
95cm×19cm+1cm巾のテープ20cm

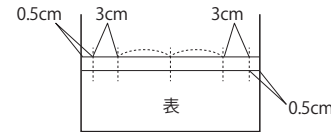
- 布を折る部分はアイロンをかけるときれいに仕上がります
- ミシンで縫う場合はじめと終わりは返し縫いをします
- 一度大きな紙に製図を書いて、型紙を作り布に写すと安心です



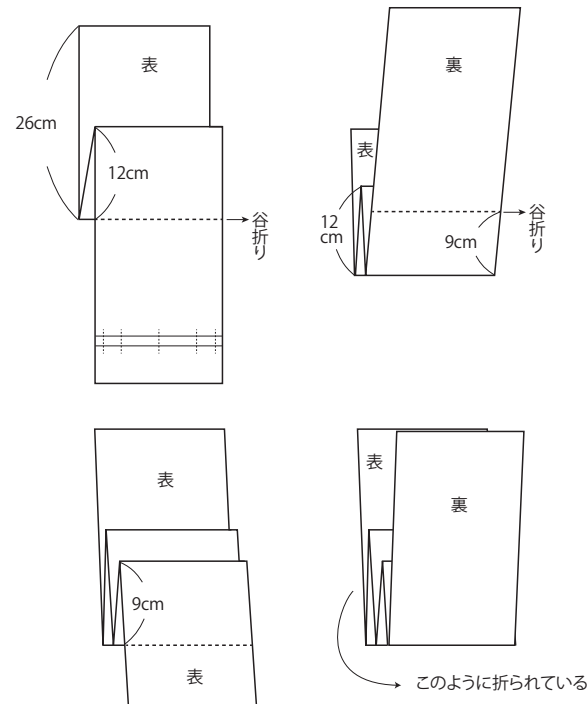
先にテープを作る



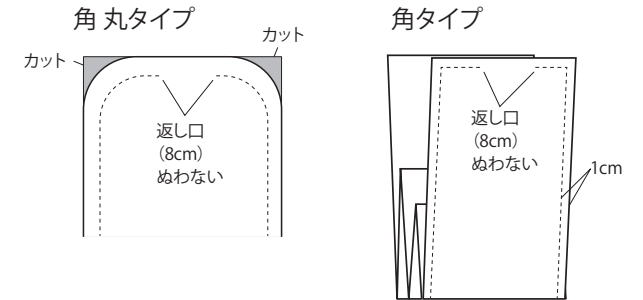
①図の位置にテープをつける(5ヶ所)



②布を折りたたむ



③端をきちんとそろえ、端より1cmの所を縫う



④表に返し返し口をコの字とじで縫う

