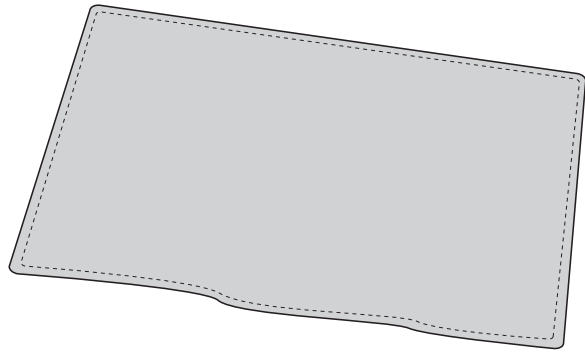


# ⑮ ランチョンマット

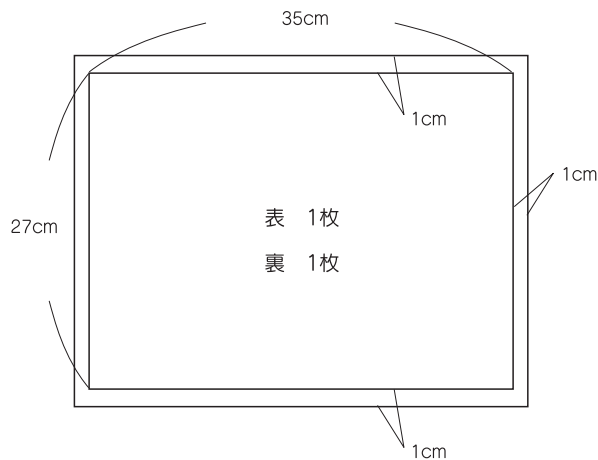
出来上がりサイズ  
約 たて27cm よこ35cm

材料 29cm×74cm

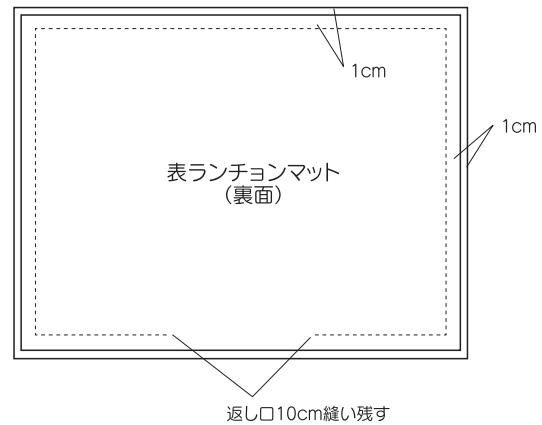
- ・布を折る部分はアイロンをかけるときれいに仕上がります
- ・ミシンで縫う場合はじめと終わりは返し縫いをします
- ・一度大きな紙に製図を書いて、型紙を作り布に写すと安心です



①表と裏を中表にあわせて縫い合わせる

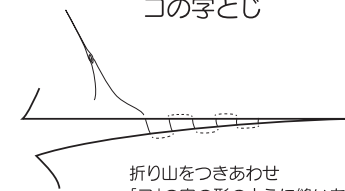


②返し口より表に戻してまわりを縫う



- ①返し口を、コの字とじてまつ
- ②まわりステッチ

コの字とじ



折り山をつきあわせ  
「コ」の形の形のように縫い合わせる