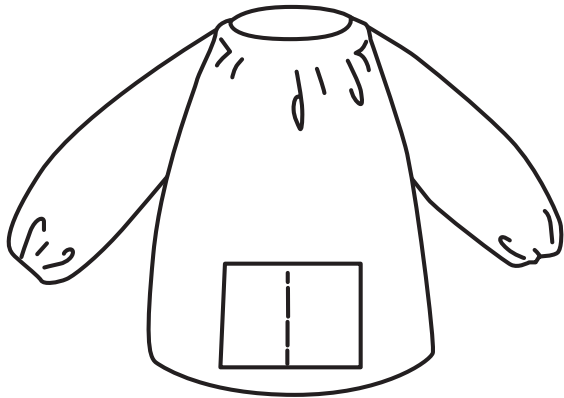


⑱ スモック 110サイズ

出来上がりサイズ
約丈46cm 袖丈46.5cm B90cm

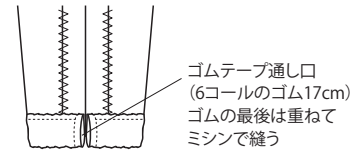
材 110cm巾 160cm バイアステープ1.27mm巾(両折り)…80cm
料 ゴム 6コール 76cm ※[]で囲んだ数字は縫いしろ

- ・布を折る部分はアイロンをかけるときれいに仕上がります
- ・ミシンで縫う場合ははじめと終わりは返し縫いをします
- ・一度大きな紙に製図を書いて、型紙を作り布に写すと安心です



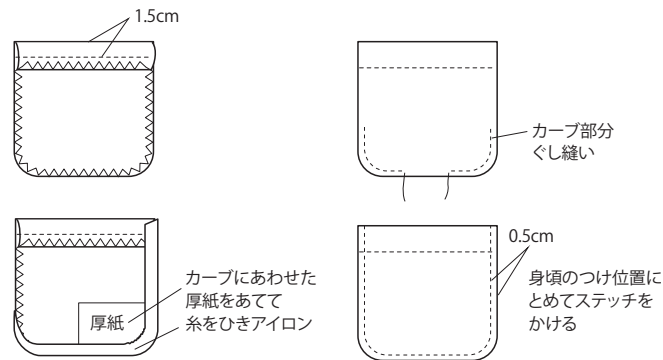
はじめに、脇、袖下、ポケットにジグザグミシン(ロックミシン)をかける

①袖をつくる
袖口は印まで縫う
縫いしろは開いて折り返し
1.5cmの所にステッチ



②ポケットを作り縫いつける

サイドタイプ:カーブの部分は細かく縫い、カーブに合わせた厚紙をあて、糸をひきアイロンで折る

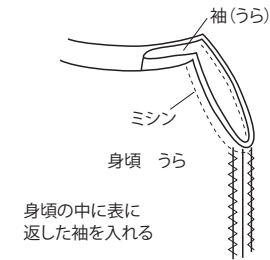


中央タイプ:

- ・ポケットの口を折り、ステッチをかける
- ・出来上りに折り、身頃中央とポケット中央を合わせステッチで縫いつける(高さは同じ位置)
- ・ポケット中央を縫いとめる

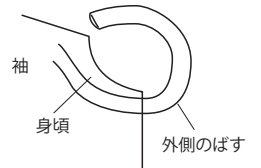
③両脇を縫う、縫いしろは割る

④袖をつける
2枚一緒にジグザグミシンをかける、縫いしろは袖側にたおす



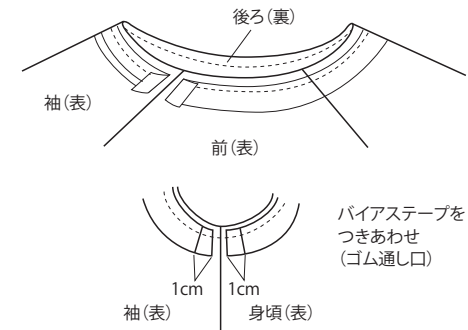
くせとり

型紙をつきあわせバイアステープの外側をのぼしながらアイロンで衿ぐりのカーブにあわせる



⑤衿ぐりをバイアステープで始末する

- ・アイロンで衿ぐりのカーブにあわせてくせとりをする
- ・衿ぐりにバイアステープをつきあわせにつける
- ・衿ぐりにそってバイアステープを身頃のうら側に折り1cmの所にステッチをかける
- ・ゴムを通す(42cm)最後は重ねてミシンで縫う



⑥裾を縫う
三つ折りにして1.5cmの所にステッチ

