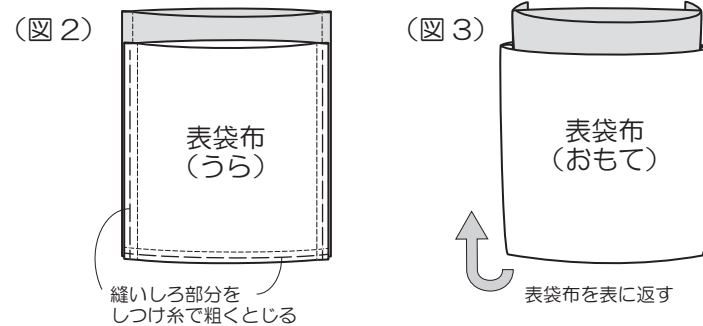
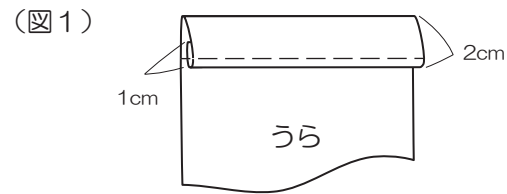




レース生地で作る かわいいバッグ

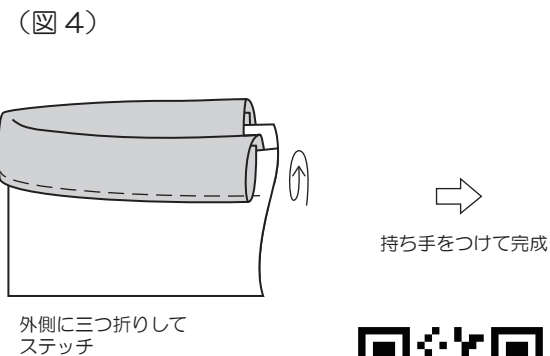
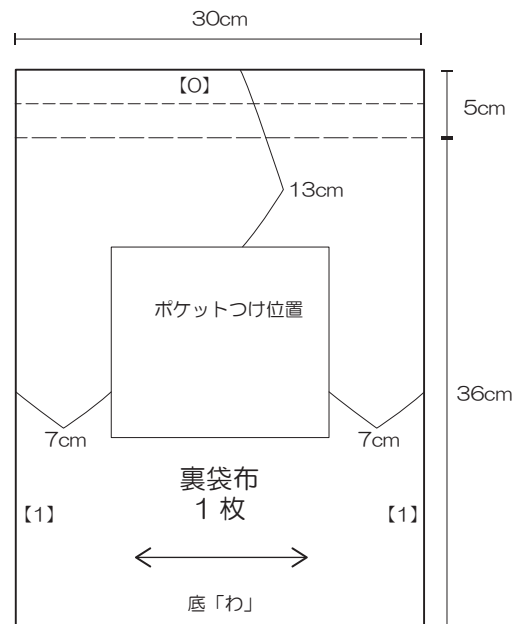
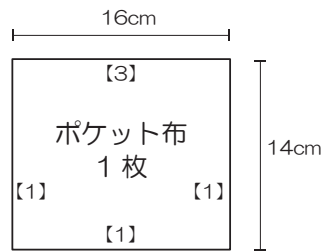
ユサフヤ商事株式会社 No.10-0129
無断転載を禁ず 2021.4.9

材料	
表布	110cm巾×40cm
裏布	110cm巾×40cm
持ち手	1組

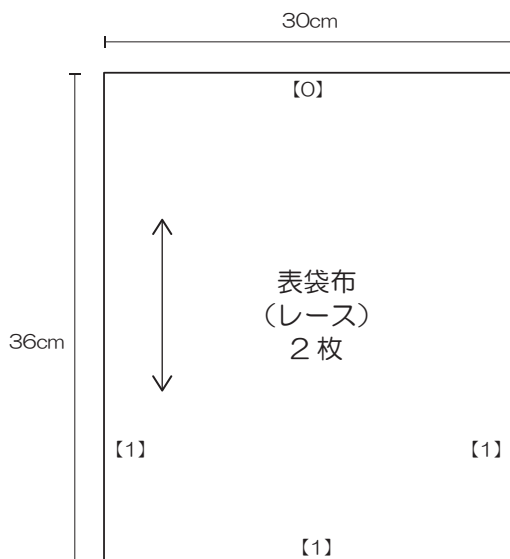
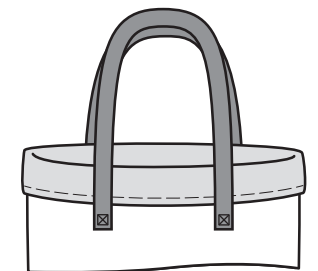


作り方手順

1. ポケット布の上部分を除いた三辺の縫い代を始末する
2. ポケット布の上部を1cm→2cmの三つ折りにしてミシン (図1)
3. 裏袋布にポケットをつける
4. 表袋布の上部分を除いた三辺を縫う
裏袋布の両端を縫う (底が「わ」でなければ三辺)
5. 表袋布と裏袋布を袋の形のまま重ねて縫い代を中とじする (図2)
6. 縫い代を片返してアイロンをかけ、表に戻す (図3)
7. 裏袋布の口部分を出来上がりに三つ折りしてステッチをかける (図4)
8. 持ち手をつけて完成



※【 】内は縫いしろです。



こちらのQRコードから
動画サイトにアクセス!

