

## 改良版・立体マスク

### 材料

表布	約よこ 35cm× たて 20cm
裏布	約よこ 30cm× たて 20cm
マスクゴム (大人)	約 60cm
(子供)	約 50cm

### 作り方手順

- ① 表布、裏布それぞれを中表にして中心を縫い合わせる
- ② 縫い代を7mmにカットする  
縫い代をひらいて、アイロンをかける。  
お好みでステッチをかける。
- ③ 表布と裏布を重ね、上下を縫う。
- ④ 表に返し、端ミシンをかける。
- ⑤ 両端を1cm→1.5cmと折り、ゴム通し口を縫う。
- ⑥ ゴムを通す。

☆お手入れ方法☆

※ 別紙型紙ございます

ガーゼマスクは肌に直接触れるものです。

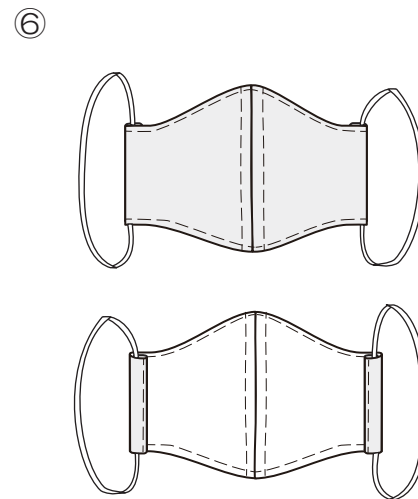
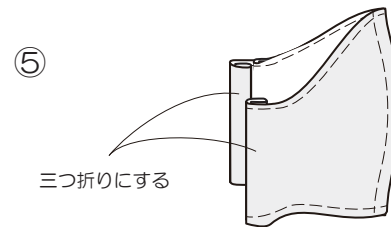
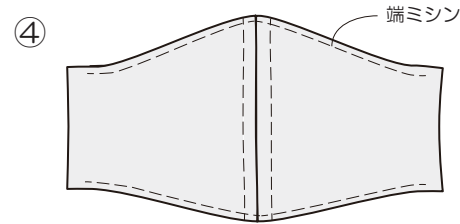
お手入れをきちんとして長持ちさせましょう。

衛生的に使うためのお手入れ方法をご紹介します。

- ① 中性洗剤を使い、手洗いでマスクに付いた汚れを落とします。
- ② 汚れが落ちたら熱湯消毒します。ガーゼマスクにはウィルスなどが付着している可能性があるため熱湯消毒するようにしましょう。  
(やけどに注意)
- ③ しっかり中まで乾かしましょう。  
生乾きの状態では衛生的ではありません。  
(天日干しがおすすめです)

※ウィルスへの予防効果を保証するものではありません。

※ユザワヤ商事株式会社は、マスクの作り方・型紙の使用によって生じた一切のトラブル・損害等に対して如何なる責任も負いません。



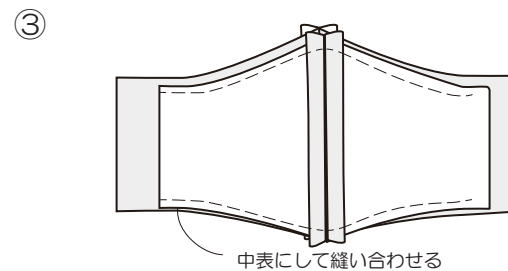
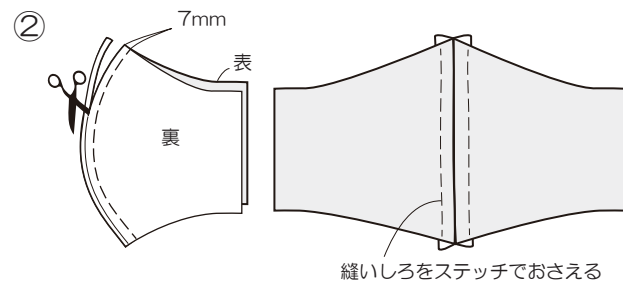
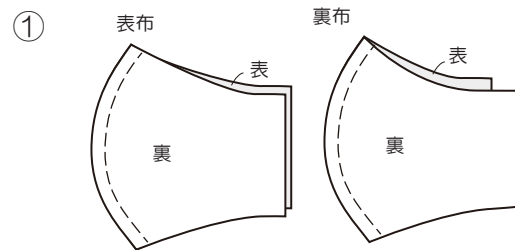
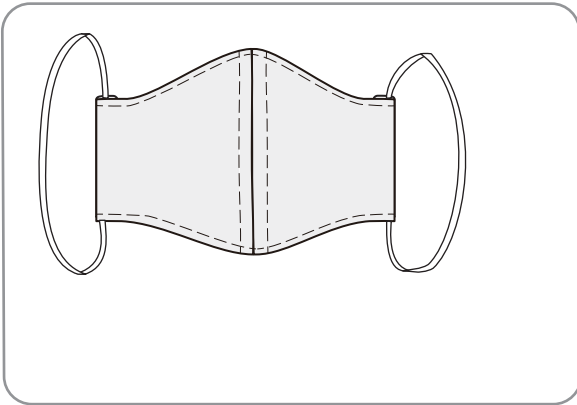
### 用尺

※生地巾  
約100cmとして

大人用 50cm で5個  
子供用 50cm で6個 作れます

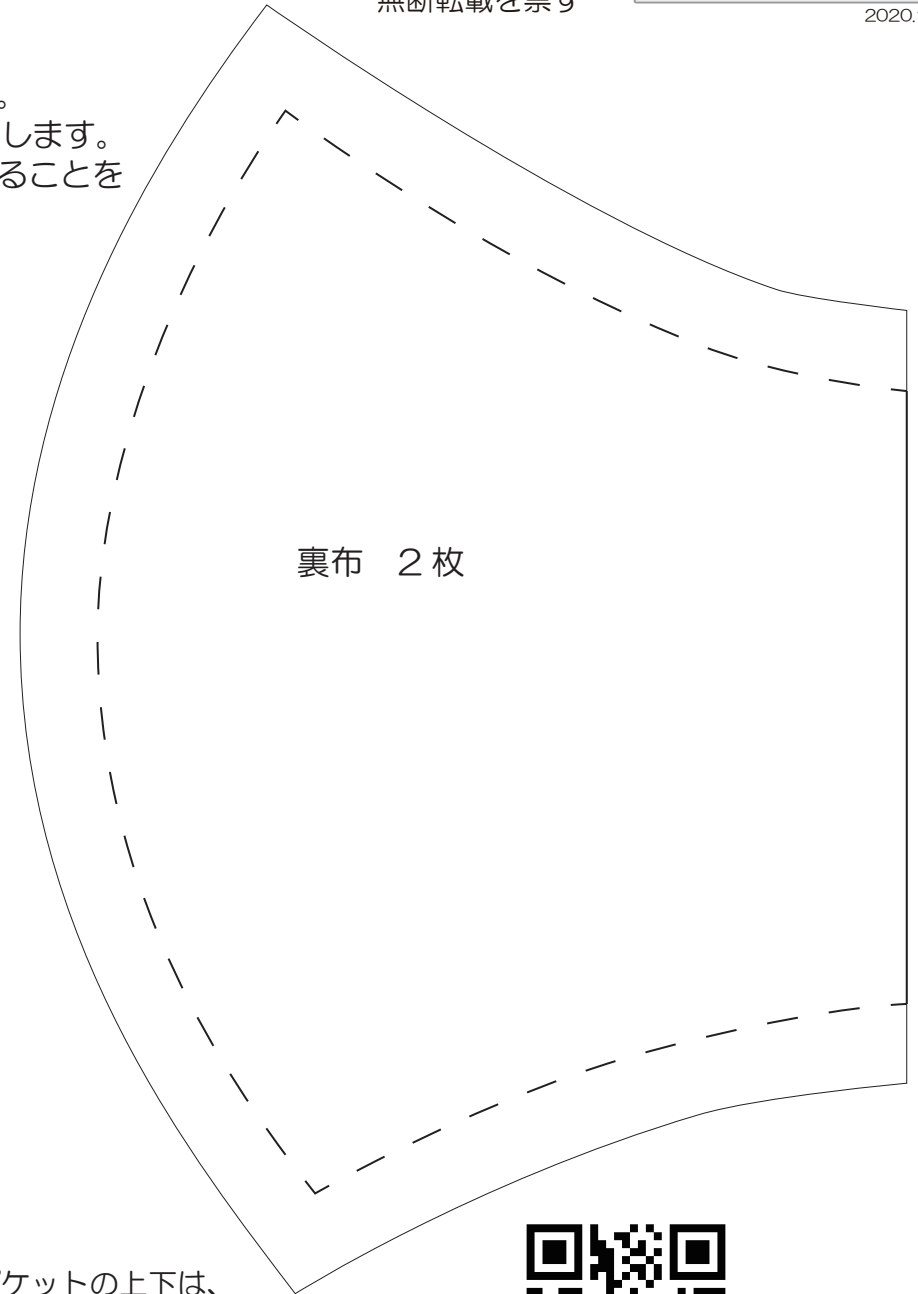
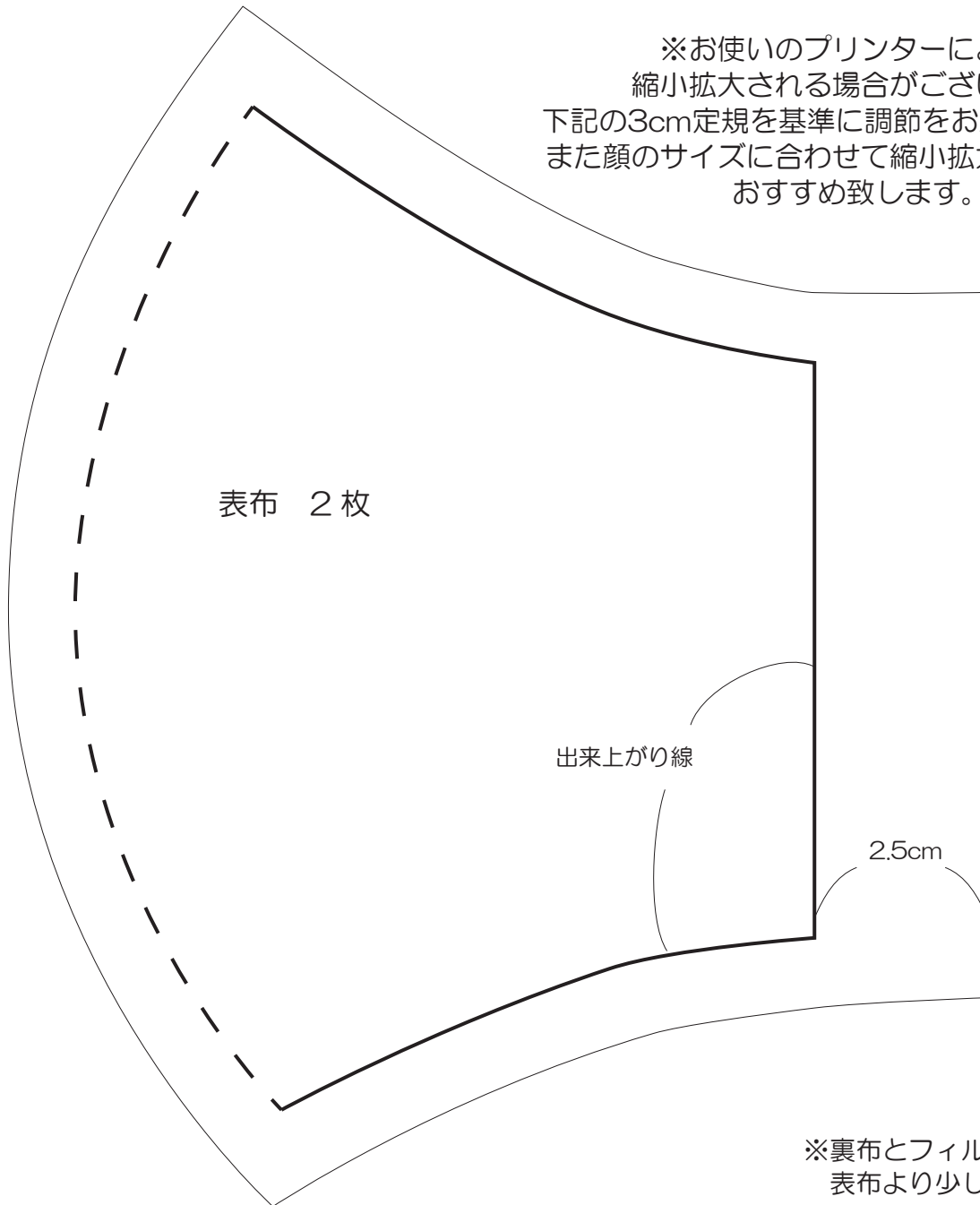


こちらのQRコードから  
動画サイトにアクセス!



# 実物大型紙

※お使いのプリンターによって  
縮小拡大される場合がございます。  
下記の3cm定規を基準に調節をお願い致します。  
また顔のサイズに合わせて縮小拡大されることを  
おすすめ致します。



※裏布とフィルターポケットの上下は、  
表布より少し小さくなります。



こちらのQRコードから  
動画サイトにアクセス!

