

マスクカバー 立体タイプ

材料

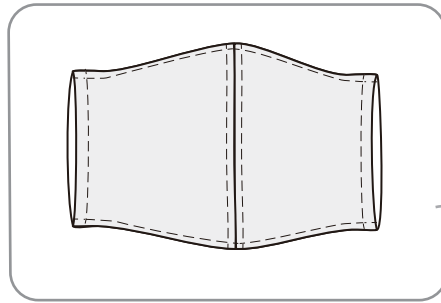
表布
裏布

約たて 20cm× よこ 30cm
約たて 20cm× よこ 30cm

作り方手順

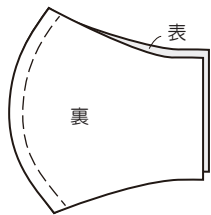
- ① 表布、裏布それぞれを中表にして中心を縫い合わせる (図1)
- ② 縫い代を 7mm にカットする
縫い代を割ってステッチで押さえる (表布・裏布とも) (図2)
- ③ 中表にあわせ、上部を縫い合わせる。
縫いしろは 7mm にカットし、端をジグザグミシンで始末する (図3)
- ④ 表布・裏布を開き、縫いしろは裏布側に倒して、両脇を 1cm の三つ折りにしてミシン (図4)
- ⑤ 中表に合わせて下部を縫い合わせる
縫いしろは 7mm にカットし、端をジグザグミシンで始末する (図5)
- ⑥ 表に返して上下にステッチ (図6)

※ 別紙型紙ございます

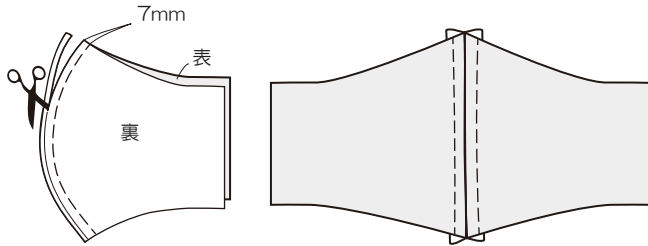


(図1)

表布・裏布

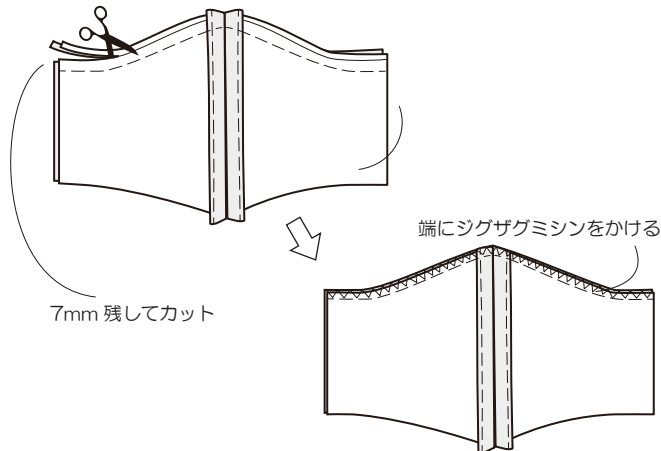


(図2)



(図3)

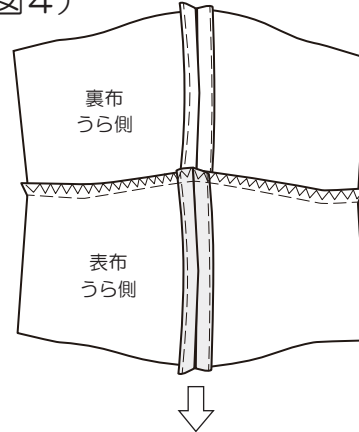
中表にして上部を縫う



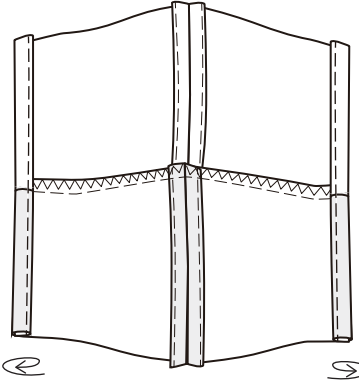
端にジグザグミシンをかける

7mm 残してカット

(図4)



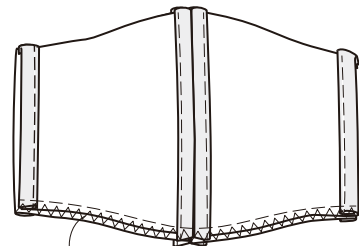
縫いしろは裏布側に倒す



両端を三つ折りにする

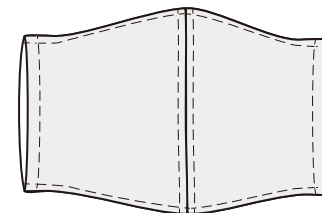
(図5)

中表にして下部を縫う



縫いしろ7mm 残してカット
端にジグザグミシンをかける

(図6)



こちらのQRコードから
動画サイトにアクセス!



実物大型紙

お使いのプリンターの設定により
実際のサイズと異なる場合がございます。
縮小拡大の設定で変更をお願いします。

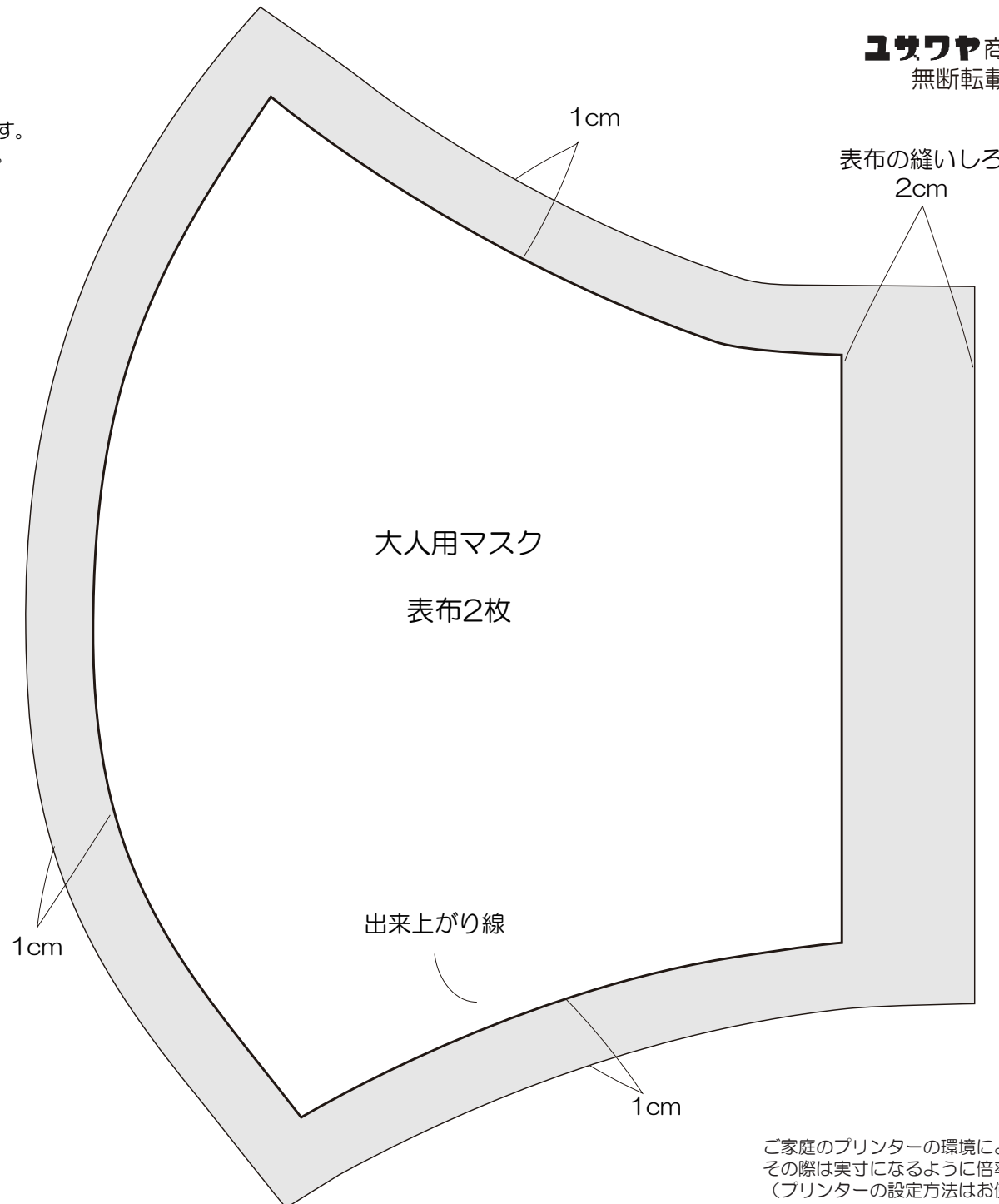
またお好みの大きさによって
拡大・縮小してください

ユサワヤ 商事株式会社
無断転載を禁ず

No.20-0051

2021.2.24

マスクカバー
立体タイプ



ご家庭のプリンターの環境により、実物より縮小されて印刷される場合があります。
その際は実寸になるように倍率を上げて拡大してから印刷して下さい。
(プリンターの設定方法はお使いのメーカーへお問い合わせをお願い致します)