

# ポーチ型ポケットバッグ

※ 縫いしろは1cmとって下さい

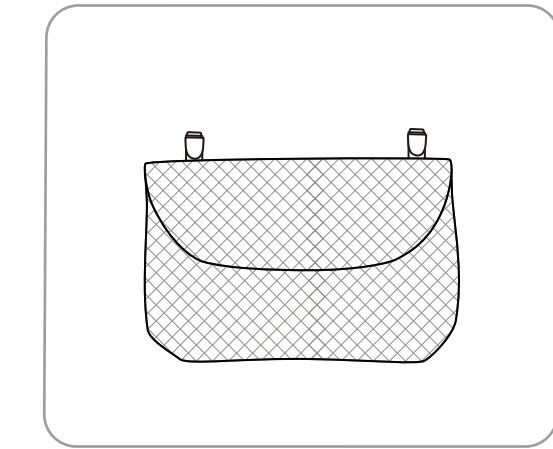
## 材料

表布 (オックスプリント)	
柄に方向性がある場合	110cm巾×20cm
柄に方向性がない場合	110cm巾×30cm
裏布	110cm巾×20cm
マジックボタン (スナップボタンでも可)	1組
ポケットバッグ用クリップ	1組

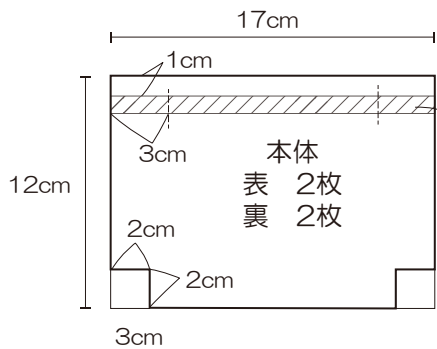
## 作り方手順

- 1.クリップ用テープを作る
- 2.本体にクリップ用テープを縫いつける
- 3.本体の底を縫い (方向性のない布は無し)、脇を縫う
- 4.マチを縫う
- 5.裏布も同様に縫う (底または片方の脇に返し口を残す)
- 6.フタを縫う (表と裏を中表に合わせてまわりを縫い、表に返し、端にステッチをかける)
- 7.本体 (ポケット用テープをとめた側) にフタを仮止めし、裏袋布と表本体を中表に合わせ、口部分を一周縫う (図2)
- 8.返し口より表に返し、返し口を閉じる
- 9.口部分にステッチをかけ、マジックボタンとポケットバッグクリップをつけて完成

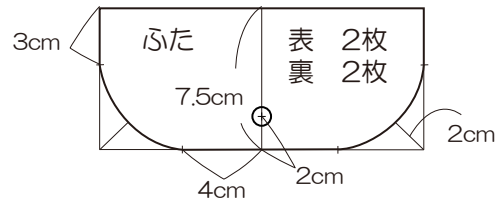
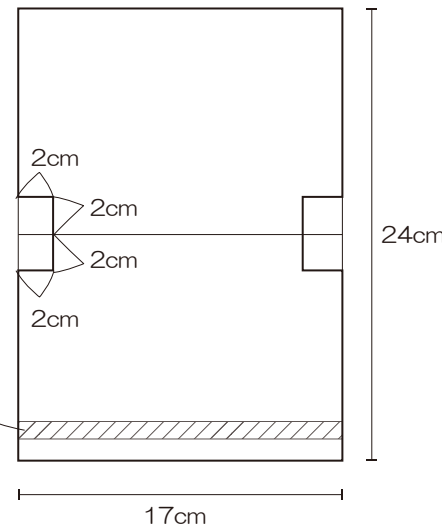
※ 本レシピは生地を1000円以上 (税込) お買い上げ頂いたお客様へ無料でお渡ししております。



※柄に方向性がある場合

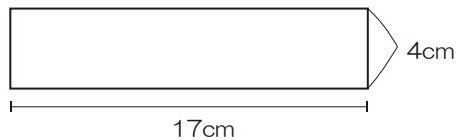


※方向性がない場合



クリップ用テープ  
つけ位置

クリップ用テープ (裁ち切り)



リボンやテープでも良い  
(1cm巾くらい)

(図1)

(図2)

