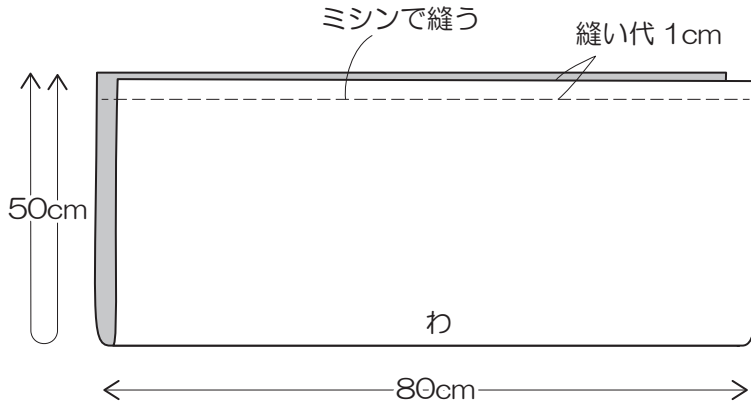


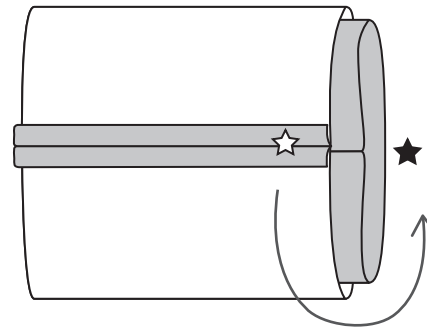
フェイクファーの かんたんスヌード

材料
フェイクファー 横 80cm × 縦 50cm
(1cmの縫いしろ込み)

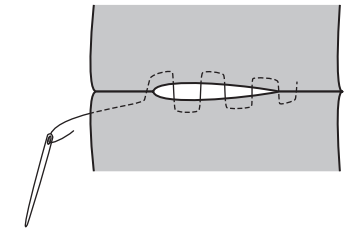
①生地を中表に合わせて畳み、端をミシン縫う。



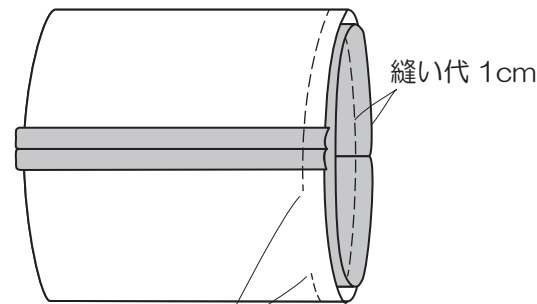
③筒の片方の継ぎ目(☆)を
もう片方の筒のわの位置(★)
までずらして合わせると
スヌードのひねりができる。



⑤返し口から表に返し、
返し口を手縫いで縫い閉じる



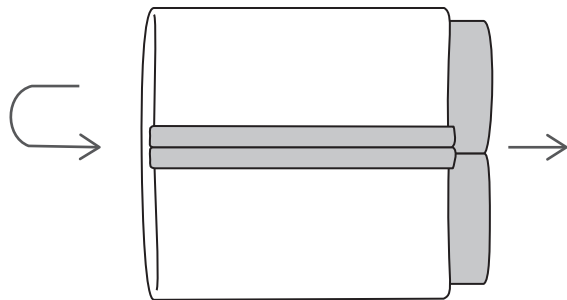
④端をぐるりと縫い合わせる。
返し口に 10cm 縫い合わせずに開けておく。



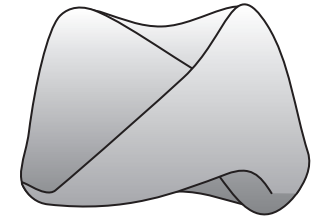
返し口を開けておく

②表に返す。

内側から折り返し、中表に合わさった状態にする。



出来上がり ☆



※本レシピは生地を1000円以上(税込)
お買い上げ頂いたお客様へ
無料でお渡ししております。



こちらのQRコードから
動画サイトにアクセス!

