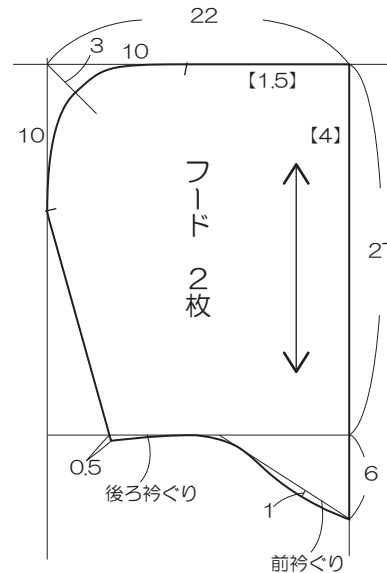
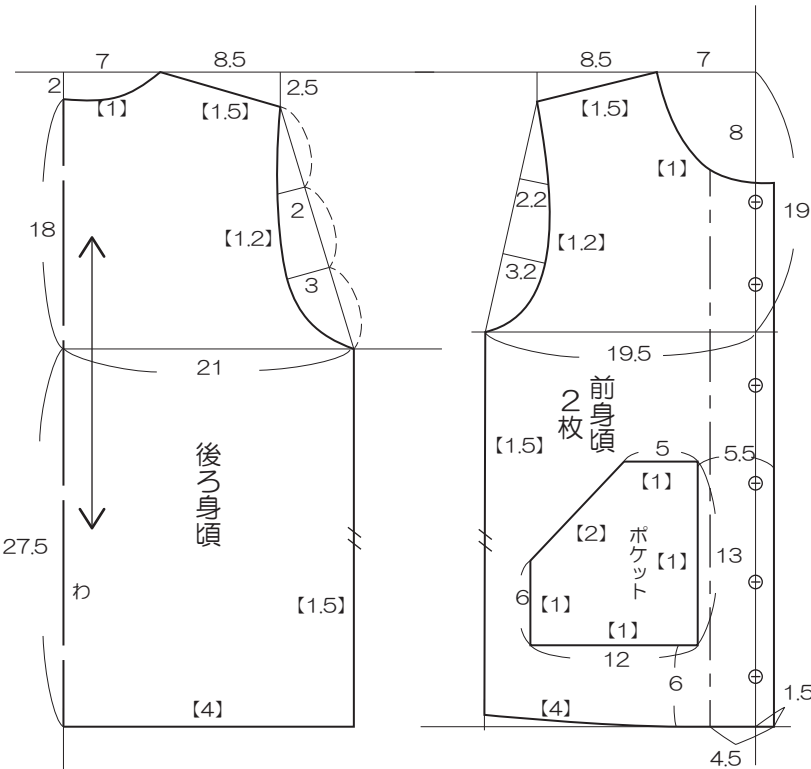
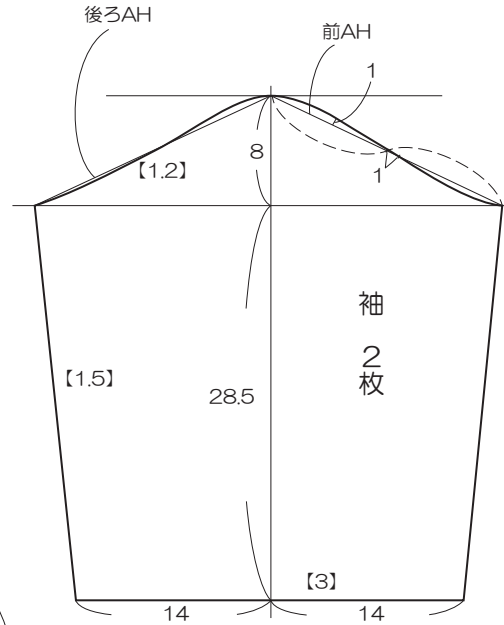


キッズパーカー 120cm



材料	
表布	110cm巾×150cm
接着芯	90cm巾×10cm
スナップボタン	6個

作り方手順

- 1.見返しに接着芯を貼り、縫い代を始末する
- 2.ポケットの縫い代を始末し、作り、つける
(ポケット口は三つ折り)
- 3.肩線を縫う(縫い代を始末し、割る)
- 4.フードを作る(図1)
- 5.フードをつける
 - ①フードを衿ぐりに合わせ、見返しを中表に合わせる
 - ②前端からフード、反対側の前端まで縫う
 - ③縫い代を始末し、表に返し、身頃にステッチ
- 6.袖をつける。縫い代を始末し、身頃側にステッチ
- 7.袖下を縫い、縫いしろの始末
- 8.袖口、裾を縫う(三つ折り)
- 9.スナップボタンをつける

※【】は縫いしろです。指示以外は1cmとって下さい。

(図1)



ミシン

フード
(裏)

2枚一緒に縫い代を始末し、片側に倒し、表からステッチで押さえる



フード
(裏)

縫い代を三つ折り縫い

