



No.40-1002G

改 2022/11/21

モリスの生地を使ったリュック

ユサワヤ 商事株式会社無断転載を禁ず

材料

表布	110cm幅×90cm
内布	110cm幅×80cm
ドミット芯	縦50cm×横30cm
フラットニットファスナー	30cm
両開きファスナー	60cm
テープ2.5cm幅	130cm
プラ送りカン2.5cm幅	2個

※縫い代は+1cmずつとって下さい。

【準備】表肩紐・表ベルトに接着芯を貼っておく

【1】肩紐をつくる

- ・ドミット芯も重ねて縫い表に返す
 - ・ヒモの中心にステッチを入れ送りカンを付ける
- ※厚い生地の場合は片面を薄い別布にしても良い

【2】布ループを作る

【3】表後ろ袋布に肩紐とループを仮止めする

【4】外ポケットを作る

- ・ファスナーに外ポケット上、外ポケット下布をそれぞれ縫い付ける
- ・マチを縫い表布・内布を重ね、周りを一周ジグザグミシンをかける

【5】外ポケットを表前袋布に縫い付ける

- ・余分なファスナーを切り落とし、縫い代と共に内側に折る
- ・外ポケットの周り一周にステッチをかけ縫い付ける

【6】内後ろ袋布にポケットを付ける

【7】口布にファスナーを付ける

【8】口布を底布と縫い合わせる ★これをマチ布とする

【9】マチ布と表前・後ろ袋布をそれぞれ縫い合わせる

- ・ファスナーは少し開けておく

【10】内前袋布を返し口を残して縫い付け表に返す

- ・内後ろ袋布も同様

【11】返し口をそれぞれ閉じる

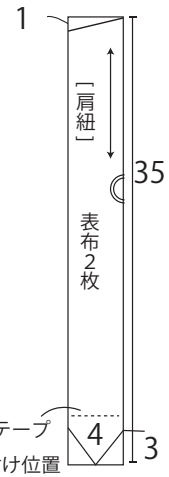
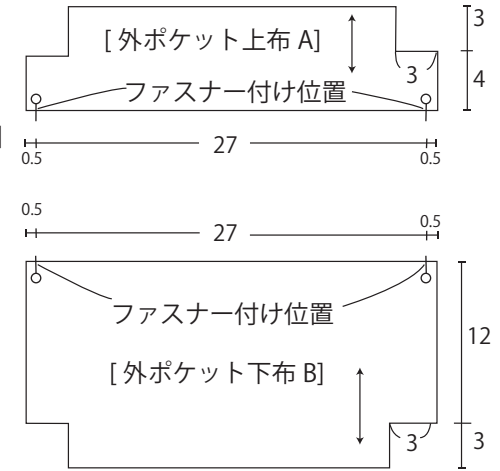
☺マークは合印です。

生地にも必ずうつしましょう。

[外ポケット上・下布]

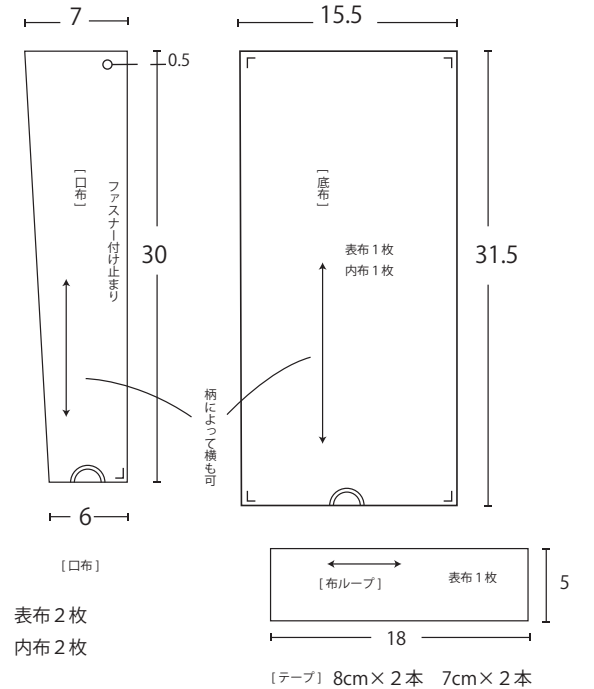
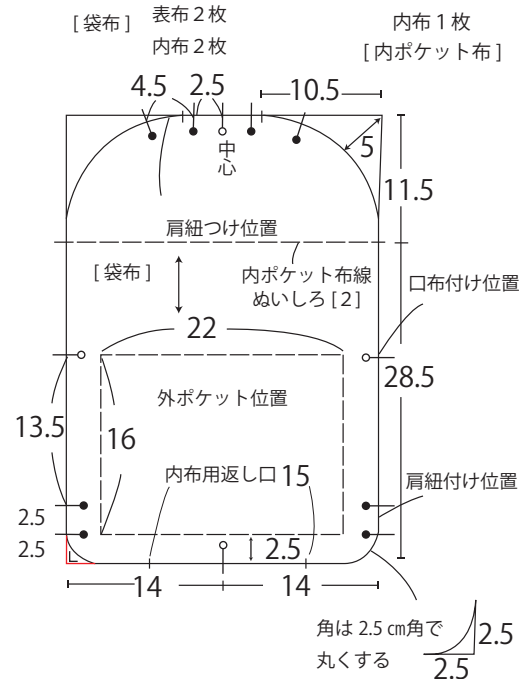
表布 1枚ずつ

内布 1枚ずつ



内ポケット布の形

内布 1枚
[内ポケット布]



ユサワヤ
YouTube

