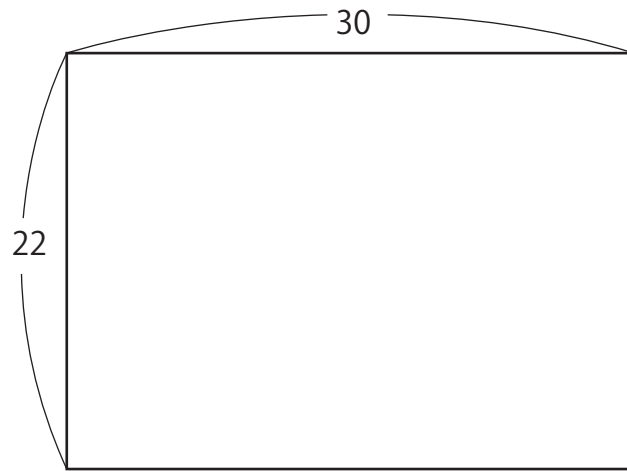


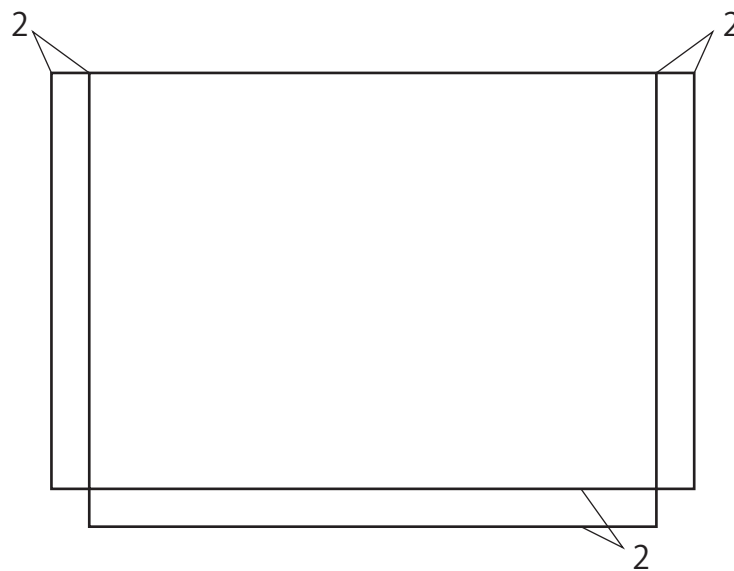
【好きなサイズのバッグつくりかた】 ※マチあり

例：たて 22cm × よこ 30cm マチ 4cm

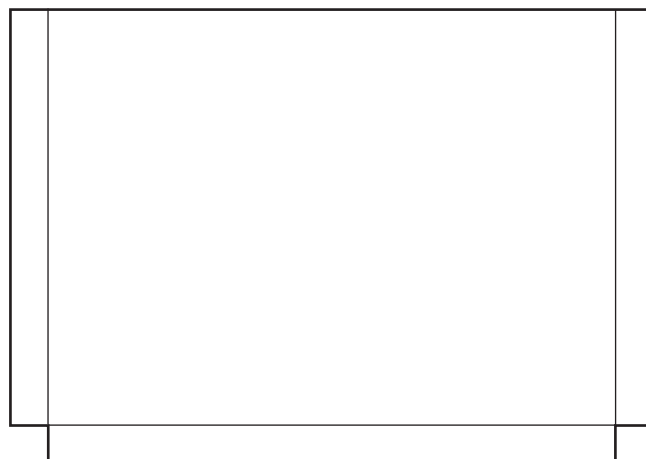
①たてとよこの寸法を取り、四角を描く



②マチの半分の寸法を 左右と底に描き足す



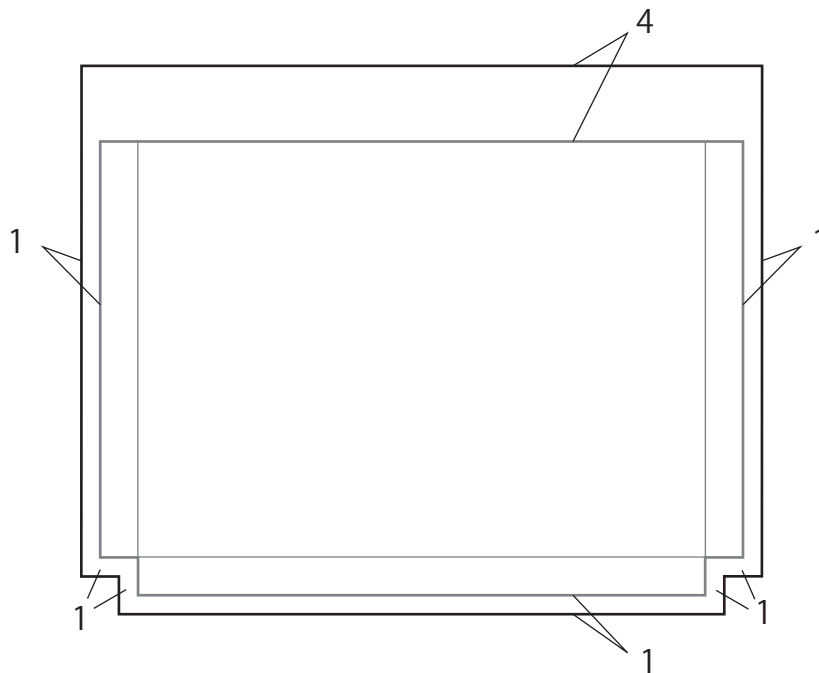
完成図



## 【ぬいしろの付け方】 ※裏なし

両脇・底は1cm / 袋口は4cm

※底は「わ」で裁つ場合はぬいしろなし



○ 持ち手の長さ、間隔はお好みに調整してください ○



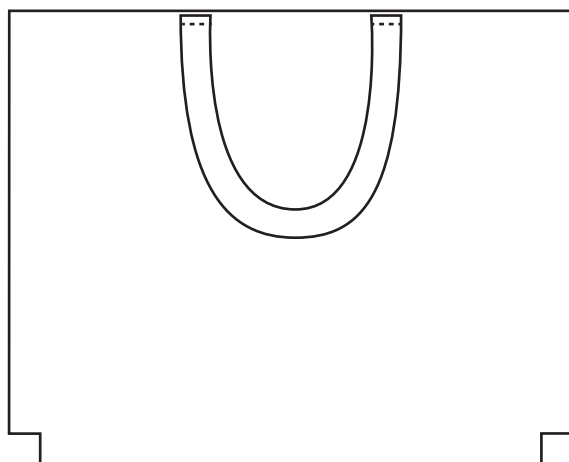
動画のレシピ 〈材料〉 表生地、合皮の持ち手（縫い付けタイプ）

- 【1】 表布の両脇と底にジグザグミシンをかける
- 【2】 表布2枚の両脇と底を 中表で縫い合わせる
- 【3】 ぬいしろをアイロンで割る
- 【4】 マチを中表にたたみ、ぬいあわせる
- 【5】 マチのぬいしろにジグザグミシンをかける
- 【6】 袋口にジグザグミシンをかける
- 【7】 袋口を出来上がりに折り、 ミシンでステッチをかける
- 【8】 持ち手を手縫いでつける

通園バッグ等、テープを持ち手にする場合は  
表布に持ち手を仮止めする【図1】

・テープを持ち手にして仮止めしてある場合は、【図2】のようにステッチをかける

【図1】



【図2】

