

ファーで作るビスチェ（レシピ）

ユサワヤ 商事株式会社無断転載を禁ず

※店頭での配布はしていません。

※個人で製作を楽しむためのレシピです。

※このレシピを使用しての販売はお断りしております。

材料

カルガンラムファー × 1ヶ

バイアステープ（ふちどり15mm巾 または 両折り 30 mm巾）× 80 cm

リボン 6mm巾 × 2.4m

【準備】裏から見て、生地端から飛び出している毛をカットする

【1】ふちどりバイアステープを 20cm×4本にカットし、アイロンで中央の折り目をひらく
・（両折りバイアステープの場合はこの作業は行わなくて良い）

【2】前身頃の上側（脇側）にバイアステープを縫いつける【図1】

【3】★の位置のテープの端を図のように折る。

リボンを 6cm×2本にカットし半分に折り、★の位置に置き仮止めをする【図 2】

【4】、続けて中心側のバイアステープを縫いつける【図 3】

・その際、前中心でも図のように折ってから縫う

【5】1cm以上重なったバイアステープは切り落とし、前中心の角に切り込みを入れる

【6】バイアステープを身頃裏側に倒し、形を整えてからステッチをかける【図 4】

・表から見て、ステッチが目立つところがあれば、踏まれている毛を目打ちなどで引き出す

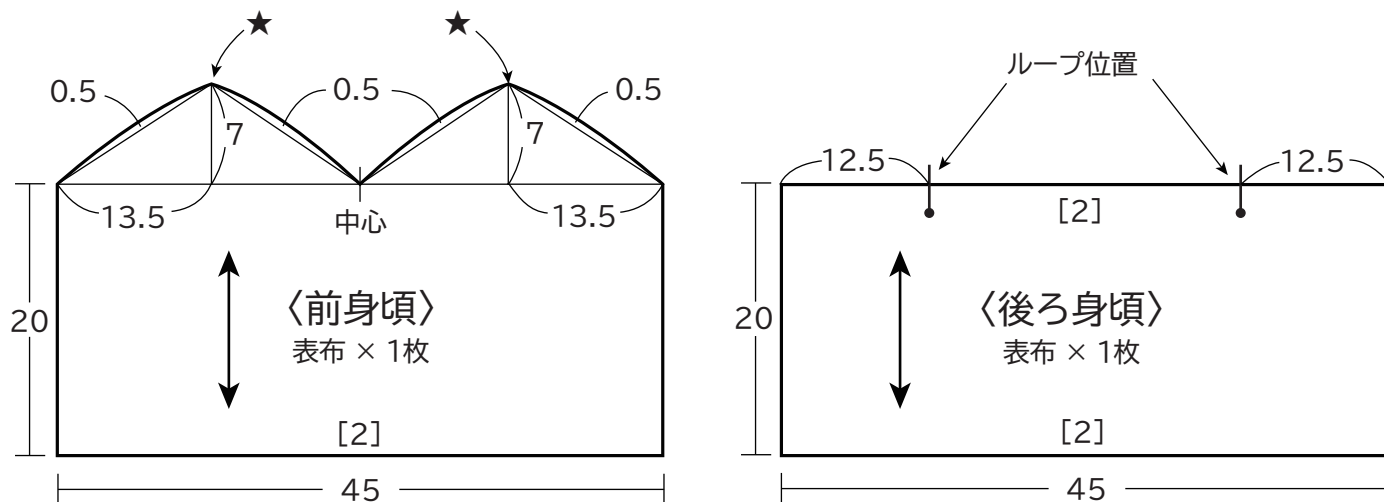
【7】前後身頃の脇を縫い合わせ、ジグザグミシンをかける

【8】後ろ身頃の上側のぬいしろを出来上り線であり、ステッチをかける

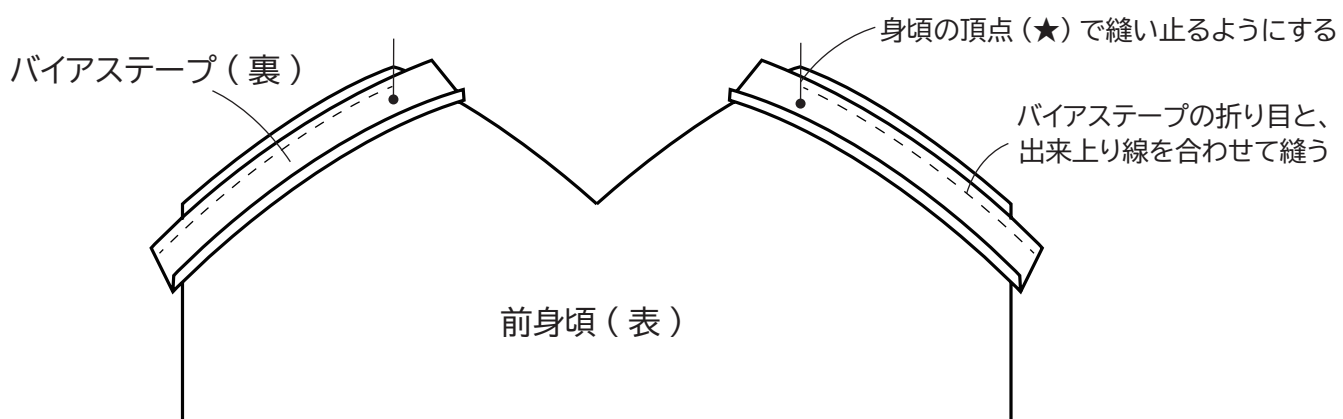
【9】リボンを 114cm×2本にカットし、半分に折って指定の位置に縫いつけ、ループを付ける

【10】裾を出来上りに折り上げ、ステッチをかける

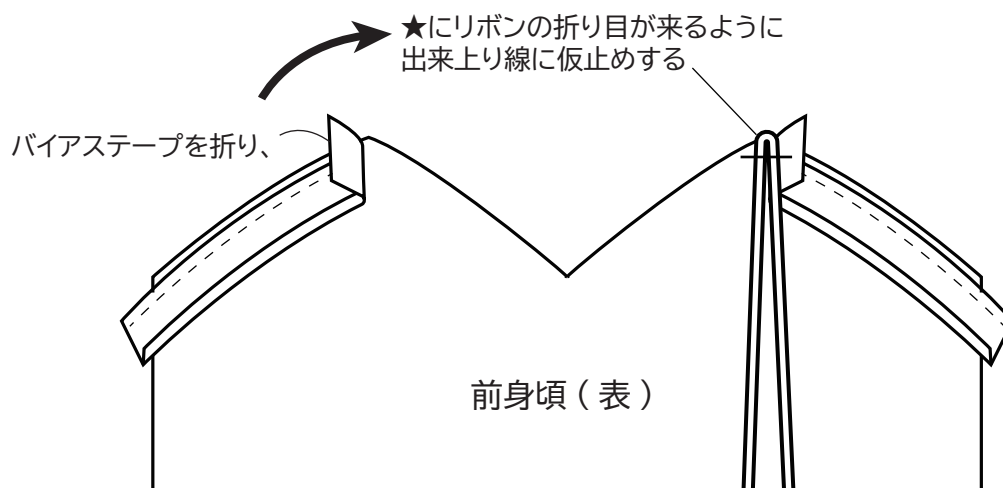
【11】前身頃側のリボンを後身頃側のループに通して、お好みの長さに調整して結ぶ



【図1】前身頃上部（脇側）にバイアステープを縫いつける



【図2】リボンを仮止めする

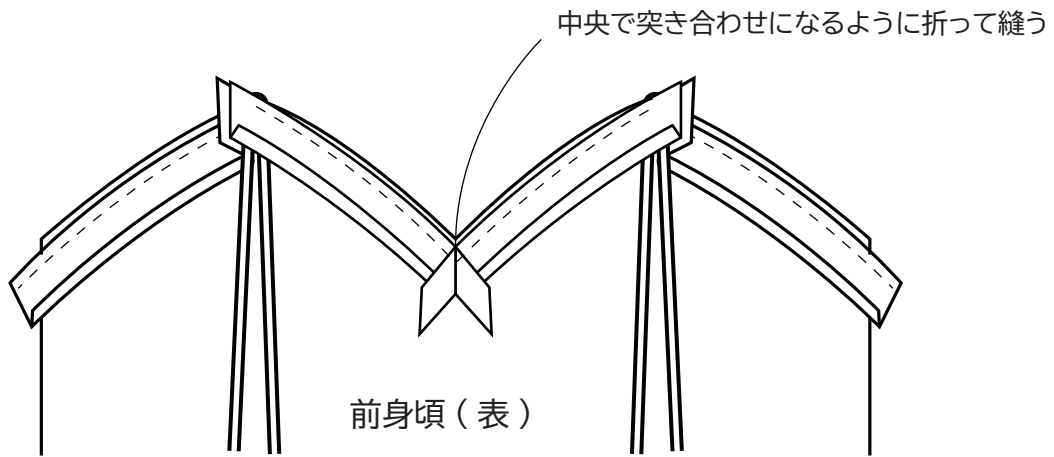


※店頭での配布はしていません。

※個人で製作を楽しむためのレシピです。

※このレシピを使用しての販売はお断りしております。

【図 3】 中央のリボンを縫いつける



【図 4】 バイアステープを身頃裏側に倒し、ステッチをかける

