

[1cmの縫い代を含む]

## リバーシブルのフード付きマフラー (レシピ)

**ユサワヤ** 商事株式会社無断転載を禁ず

※店頭での配布はしていません。

※レシピを使用しての販売はお断りしております

### 材料

両面起毛フランネル 約70×100cm

もちもちニット 約70×100cm

【1】 もちもちニットは中表に長辺をタテに折り、型紙をのせカットする。

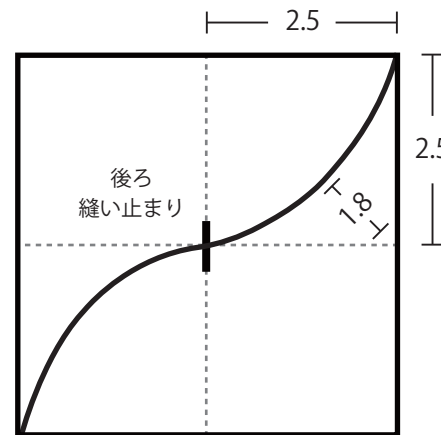
フランネルも同様にカットする。

【2】 前から後ろの縫い止まりまでそれぞれ中表で縫い代1cmで縫う。

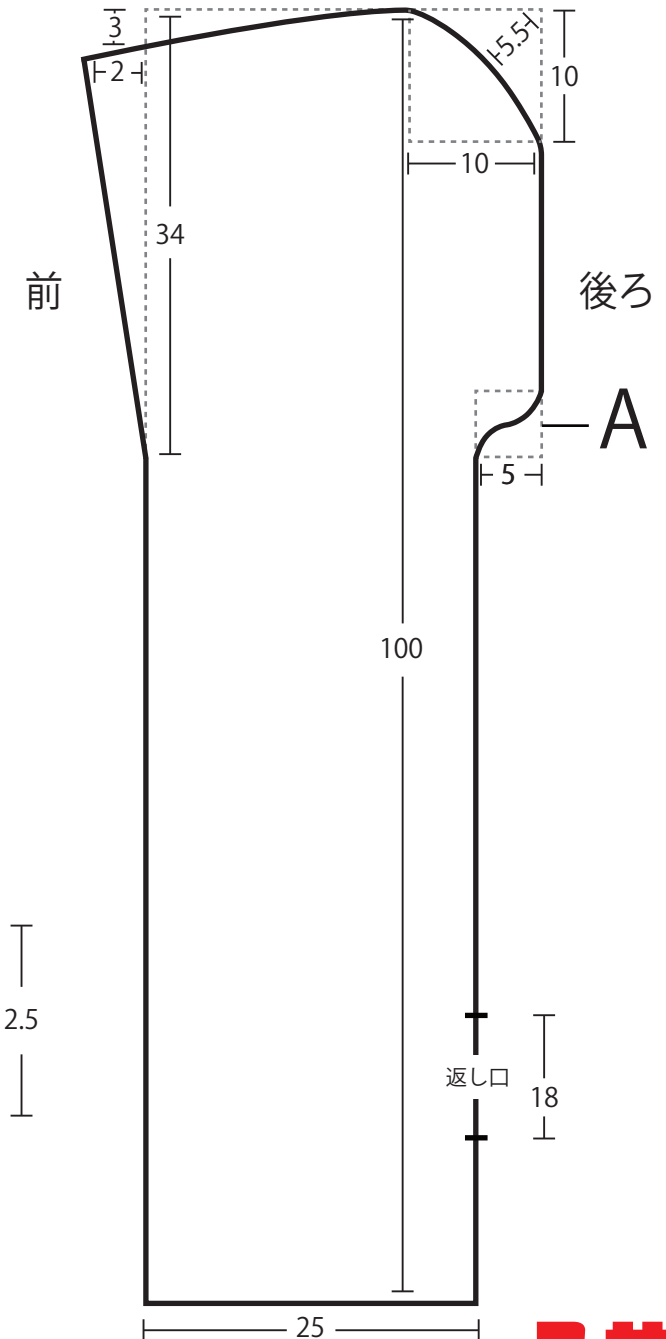
【3】 フード部分を広げ、2枚を中表で合わせ、

返し口を残し【2】以外を縫う。

【4】 返し口より表に返し、コの字とじで縫う。



※Aの図 (実寸)



**ユサワヤ**