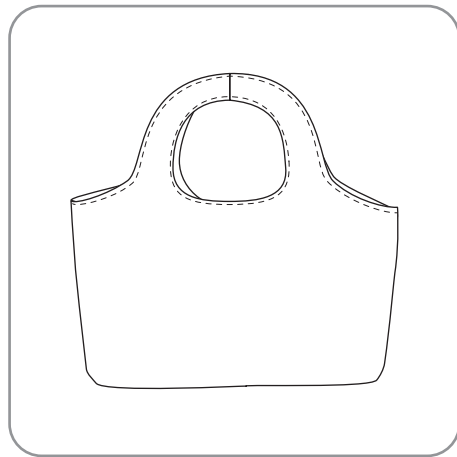


水玉オックスのお買い物バッグ

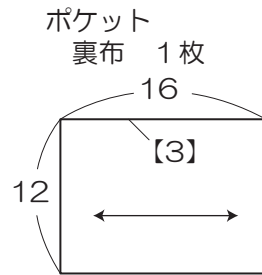
youtube名:リバーシブルバッグ

材料

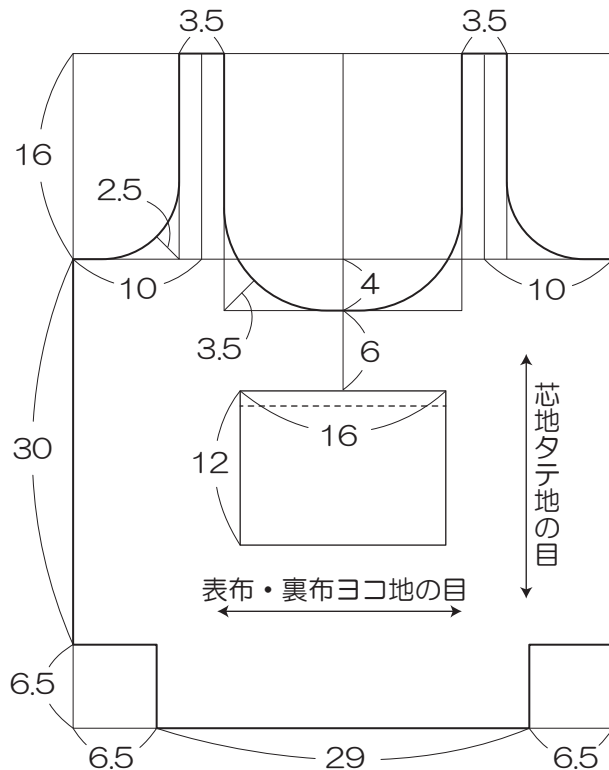
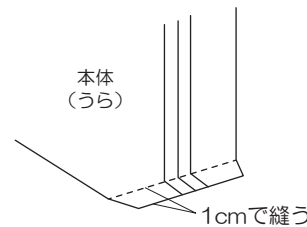
表布	110cm幅×50cm
裏布	110cm幅×50cm
接着芯	60cm



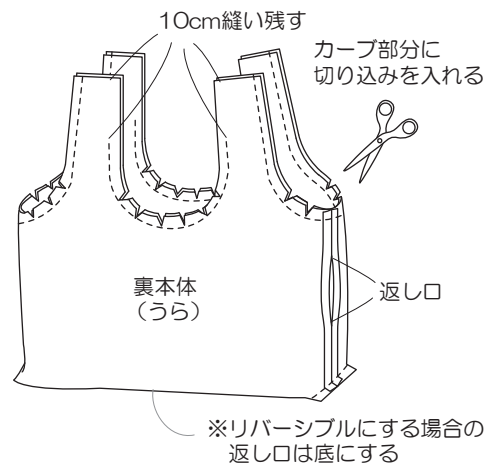
本体
表布 2枚・裏布 2枚・接着芯 2枚



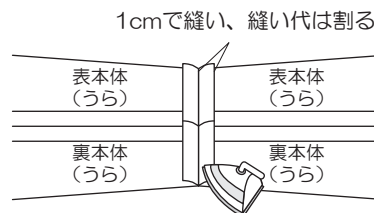
〈図1〉 マチの縫い方



〈図1〉



〈図3〉

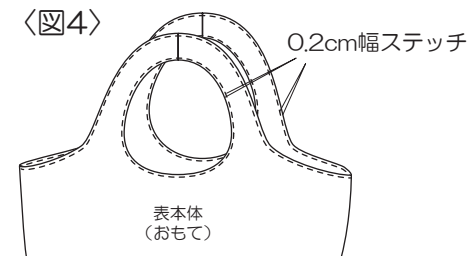


作り方手順

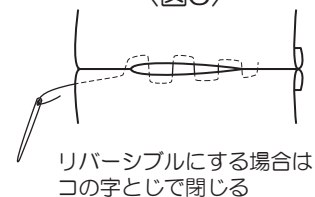
1. ポケットを作り、裏本体に縫いつける。
2. 表本体と裏本体の脇と底を縫い、マチを縫う。〈図1〉
(裏本体の片側には返し口を縫い残す。
リバーシブルにする場合は返し口を底にする。)
3. 表本体と裏本体を中表に合わせて、袋口と持ち手部分を
10cmほど縫い残して縫う。〈図2〉
4. 返し口より表に返す。
5. 持ち手の中央を縫い合わせる。〈図3〉
 - ① 中表に合わせて縫う
 - ② 縫い代を割り、横の縫い代を整える
6. 持ち手部分・袋口の縫い代を整え、端ステッチをかける。
〈図4〉
7. 返し口を閉じて完成。
(リバーシブルにする場合はコの字とじて閉じる (図5))

※縫い代は指示以外+1cmずつとって下さい。
※本レシピは生地を1000円以上(税込)でお買い上げ
頂いたお客様へ無料でお渡ししております。

〈図4〉



〈図5〉



こちらのQRコードから
動画サイトにアクセス

