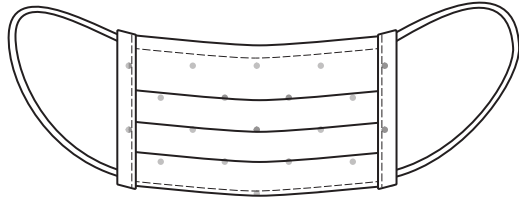
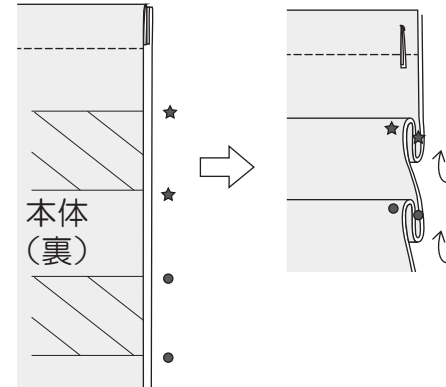


Wガーゼのプリーツマスク

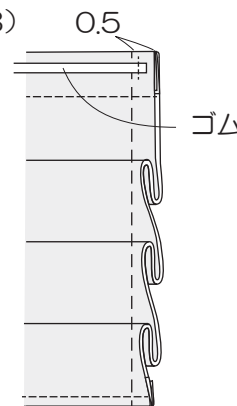


出来上がりサイズ
小 約 16cm×9cm
中 約 17.5cm×9cm
大 約 18cm×9cm

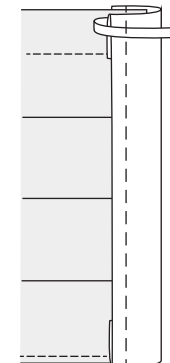
(図2)



(図3)



(図4)



材料

W ガーゼ 大 表布 よこ約 18cm × たて約 38cm
中 表布 よこ約 17.5cm × たて約 36cm
小 表布 よこ約 16cm × たて約 32cm

セットアップテープ 5mm 巾 約 12cm
ゴム 挟んで縫う場合は 約 16cm × 2 本
通して結ぶ場合は 約 30cm × 2 本
(サイズはお好みで調整してください)
バイアステープ 広巾 11mm 約 13cm × 2 本
(共布で作る場合は よこ約 5cm × たて約 12cm × 2 枚)

作り方手順

1. 本体の上部にセットアップテープを縫いつける (図1)
2. 本体上部を縫い合わせる
3. 表に返し、上部 1cm の所と、下部端にミシンをかける
4. 表布裏布一緒にタックをたたみ (図2)、端から 5mm の所に押さえミシンをかける
5. 縫い代にゴムを仮止めする (図3)
6. 両端をバイアステープでくるむ
7. ゴムを折り返し、端ミシンで留める (図4)

☆お手入れ方法☆

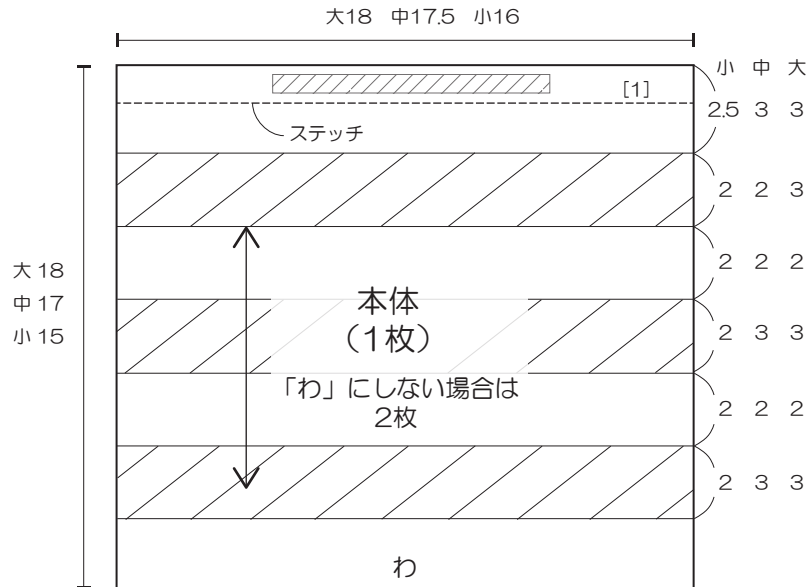
ガーゼマスクは肌に直接触れるものです。
お手入れをきちんとし長持ちさせましょう。
衛生的に使うためのお手入れ方法をご紹介します。

- ①中性洗剤を使い、手洗いでマスクに付いた汚れを落とします。
- ②汚れが落ちたら熱湯消毒します。ガーゼマスクにはウイルスなどが付着している可能性があるため熱湯消毒するようにしましょう。(やけどに注意)
- ③しっかり中まで乾かしましょう。生乾きの状態では衛生的ではありません。(天日干しがおすすめです)

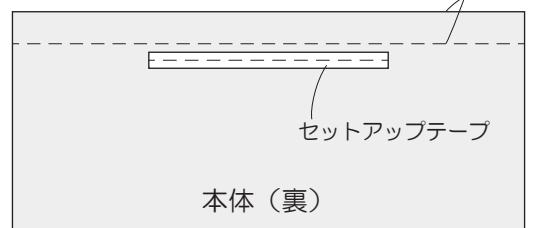
※ウイルスへの予防効果を保証するものではありません。

※ユザワヤ商事株式会社は、マスクの作り方・型紙の使用によって生じた一切のトラブル・損害等に対して如何なる責任も負いません。

※[]内は縫い代です。



(図1)



用尺

※生地巾
約 100cm として

40cm で5個 作れます



こちらのQRコードから 動画サイトにアクセス!

<https://www.youtube.com/channel/UCLBYXltWouo9ddZR5MjW4kg>

