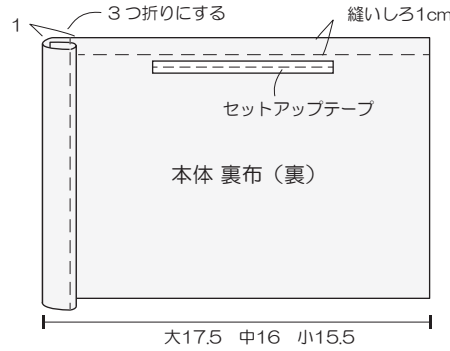


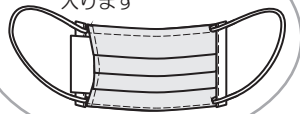
Wガーゼのフィルターマスク

(図1)



出来上がりサイズ
 小 約 16cm×9cm
 中 約 17.5cm×9cm
 大 約 18cm×9cm

裏面にフィルターが入ります



Wガーゼ	大	表布	よこ	約 18cm	×	たて	約 20cm
		裏布	よこ	約 19.5cm	×	たて	約 20cm
	中	表布	よこ	約 17.5cm	×	たて	約 19cm
		裏布	よこ	約 19cm	×	たて	約 19cm
	小	表布	よこ	約 16cm	×	たて	約 17cm
		裏布	よこ	約 17.5cm	×	たて	約 17cm

セットアップテープ 5mm巾 約 12cm
 ゴム 挟んで縫う場合は 約 16cm × 2本
 通して結ぶ場合は 約 30cm × 2本
 (サイズはお好みで調整してください)
 バイアステープ 広巾 11mm 約 13cm × 2本
 (共布で作る場合は よこ約 5cm × たて約 12cm × 2枚)

作り方手順

1. 本体裏布 (裏) の上部にセットアップテープを縫いつける (図 1)
2. 本体裏布の片方の端を三つ折りにする (図 1)
3. 本体上下を中表に縫い合わせる
4. 表に返し、上部約 1 cm の所と、下部端にミシンをかける
5. 表布裏布一緒にタックをたたみ (図 2)、端から 5mm の所に押さえミシンをかける
6. 縫い代にゴムを仮止めする (図 3)
7. 両端をバイアステープでくるむ
8. ゴムを折り返し、端ミシンで留める (図 4)

☆お手入れ方法☆

ガーゼマスクは肌に直接触れるものです。お手入れをきちんとして長持ちさせましょう。衛生的に使うためのお手入れ方法をご紹介します。

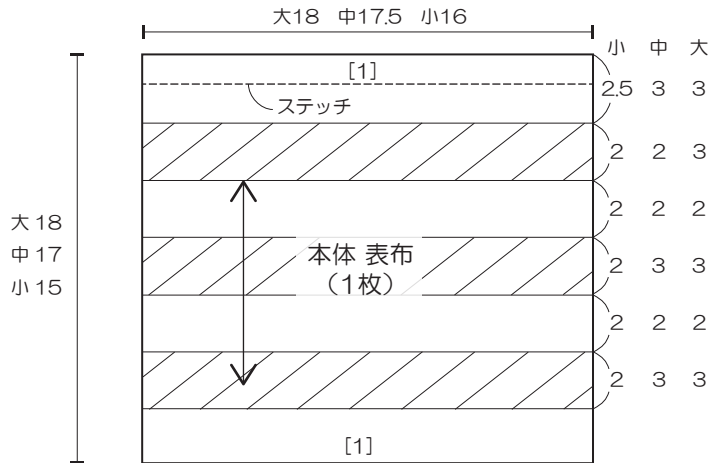
- ① 中性洗剤を使い、手洗いでマスクに付いた汚れを落とします。
- ② 汚れが落ちたら熱湯消毒します。ガーゼマスクにはウィルスなどが付着している可能性があるため熱湯消毒するようにしましょう。(やけどに注意)
- ③ しっかり中まで乾かしましょう。生乾きの状態では衛生的ではありません。(天日干しがおすすめです)

※ウィルスへの予防効果を保証するものではありません。

※ユザワヤ商事株式会社は、マスクの作り方・型紙の使用によって生じた一切のトラブル・損害等に対して如何なる責任も負いません。



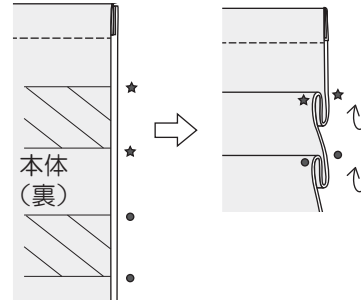
<https://www.youtube.com/channel/UCLBYXItWouo9ddZR5MjW4kg>



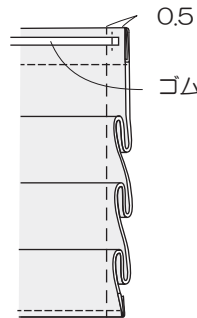
大 18
 中 17
 小 15

大 18
 中 17
 小 15

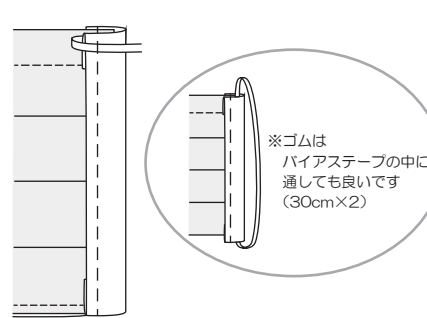
(図2)



(図3)



(図4)

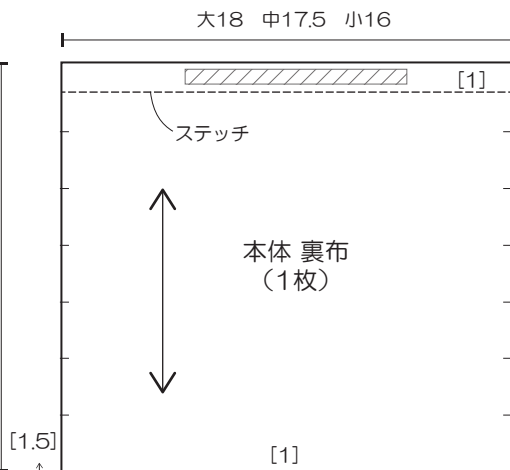


※ゴムはバイアステープの中に通しても良いです (30cm×2)

用尺

※生地巾 約 100cm として

大・中・小 ともに
 40cm で 5個
 1m で 12個 作れます



裏布の片側は縫い代 1.5cm

[1.5]

[1]