

立体フィルターマスク

材料

表布 (大人・子供共に)	約 110cm×20cm
裏布 (大人・子供共に)	約 110cm×20cm
マスクゴム (大人)	約 60cm
(子供)	約 50cm
セットアップテープ	約 10cm

作り方手順

- ① 表布、裏布それぞれを中表にして中心を縫い合わせる
- ② 縫い代を7mmにカットする
縫い代をひらいて、アイロンをかけ、ステッチで押さえる
- ③ 裏布 (縫いしろ2cmの方) を三つ折りにしてミシンをかける
- ④ 裏布の上部にセットアップテープを縫いつける
- ⑤ 表布、裏布を中表にして、上下を縫い合わせる
- ⑥ 表に返してアイロンをかけ、上・下を端ミシンで押さえる
- ⑦ 両端を三つ折りにして縫う
- ⑧ ゴムを通して結ぶ
- ⑨ 結び目を中に隠す
- ⑩ 間にフィルター (不織布) を入れて出来上がり

※ 別紙型紙ございます

☆お手入れ方法☆

ガーゼマスクは肌に直接触れるものです。
お手入れをきちんとし長持ちさせましょう。
衛生的に使うためのお手入れ方法をご紹介します。

- ① 中性洗剤を使い、手洗いでマスクに付いた汚れを落とします。
- ② 汚れが落ちたら熱湯消毒します。ガーゼマスクにはウィルスなどが付着している可能性があるため熱湯消毒するようにしましょう。(やけどに注意)
- ③ しっかり中まで乾かしましょう。生乾きの状態では衛生的ではありません。(天日干しがおすすめです)

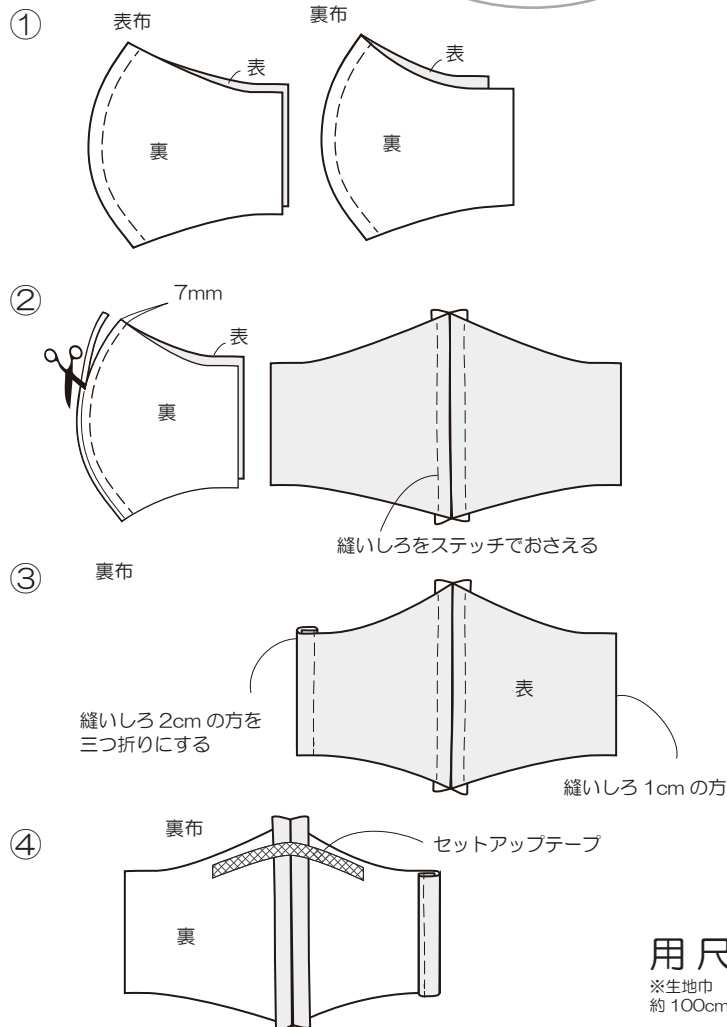
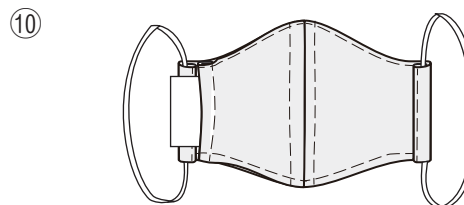
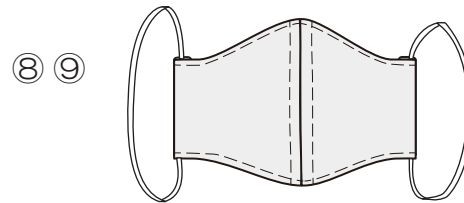
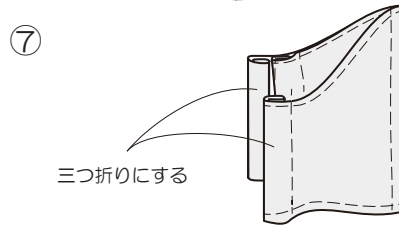
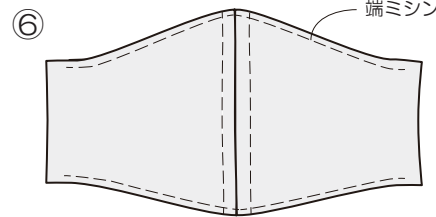
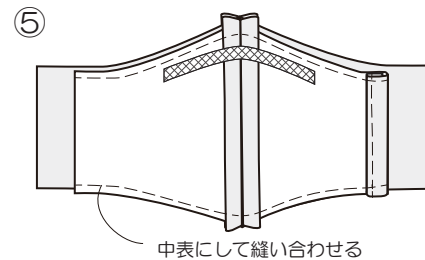
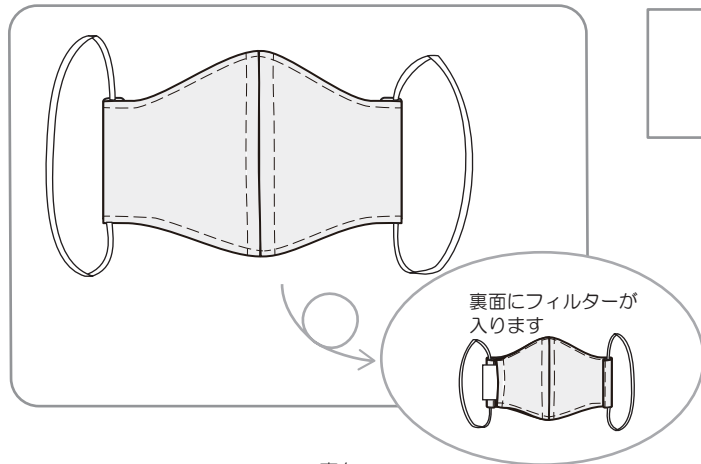
※ウイルスへの予防効果を保証するものではありません。
※ユザワヤ商事株式会社は、マスクの作り方・型紙の使用によって生じた一切のトラブル・損害等に対して如何なる責任も負いません。



こちらのQRコードから
動画サイトにアクセス!



<https://www.youtube.com/channel/UCLBYXltWouo9ddZR5MjW4kg>



用尺

※生地巾
約100cmとして

大人用 50cm で5個
子供用 50cm で6個 作れます

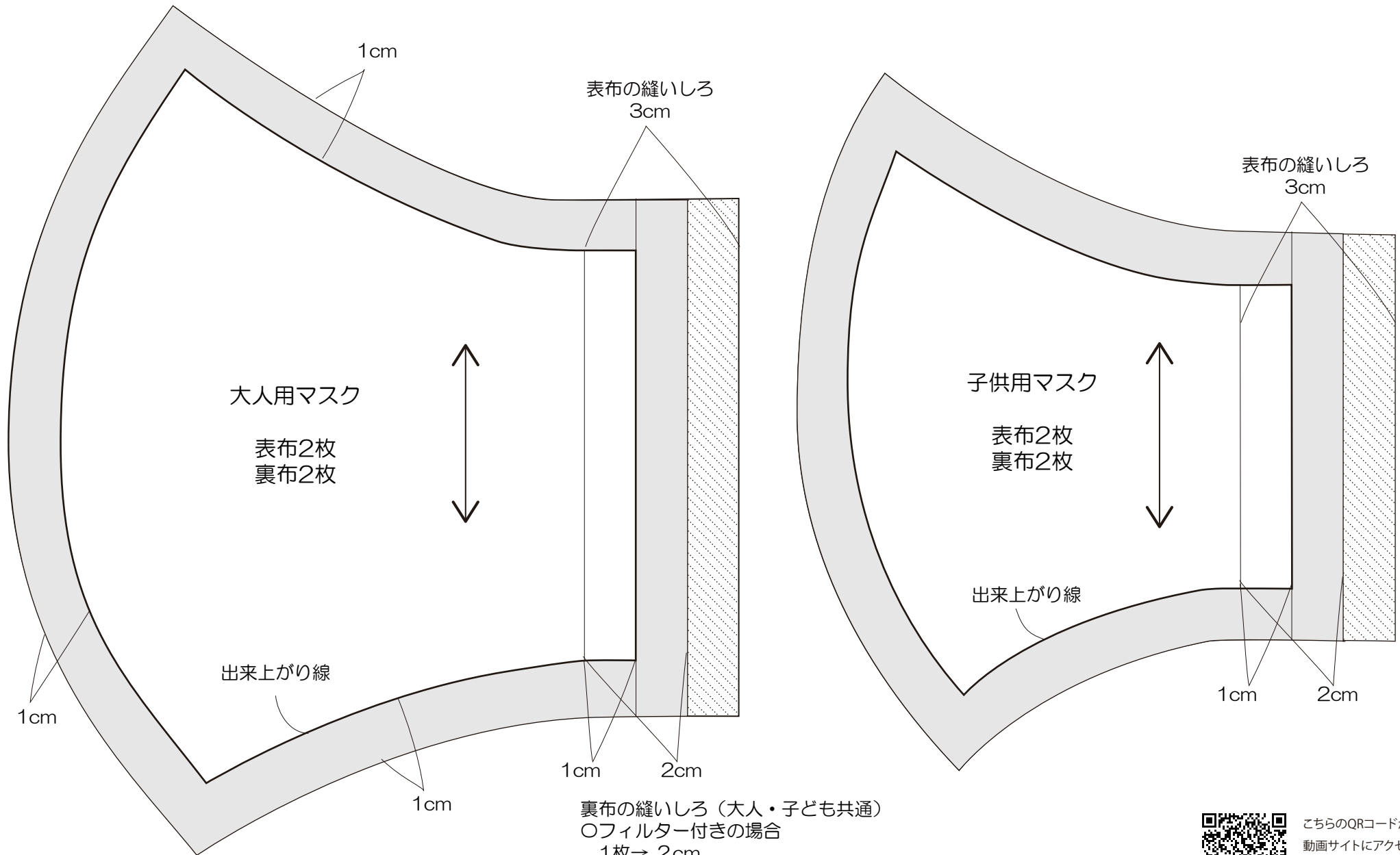
実物大型紙

ご家庭のプリンターの環境により、実物より縮小されて印刷される場合があります。
その際は実寸になるように倍率を上げて拡大してから印刷して下さい。
(プリンターの設定方法はお使いのメーカーへお問い合わせをお願いします)

ユサワヤ 商事株式会社
無断転載を禁ず

No.20-0032

2020.5.18 改



裏布の縫いしろ (大人・子ども共通)

○フィルター付きの場合

1枚 → 2cm

1枚 → 1cm

●フィルター無しの場合

2枚とも1cm



こちらのQRコードから
動画サイトにアクセス!



<https://www.youtube.com/channel/UCLBYXltWouo9ddZR5MjW4kg>