

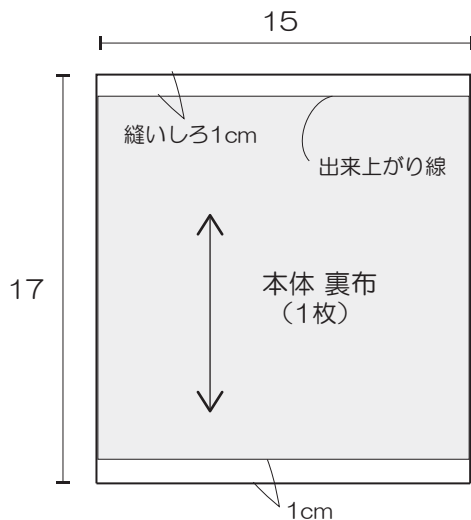
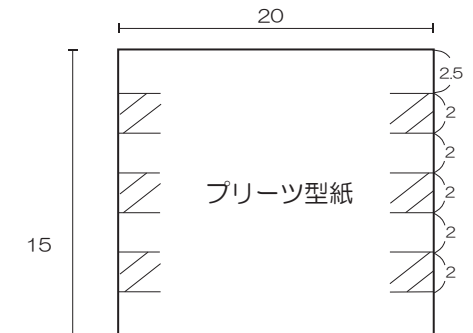
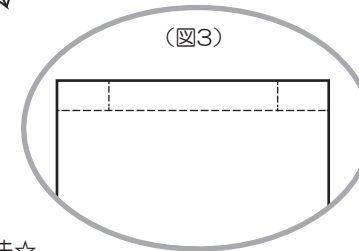
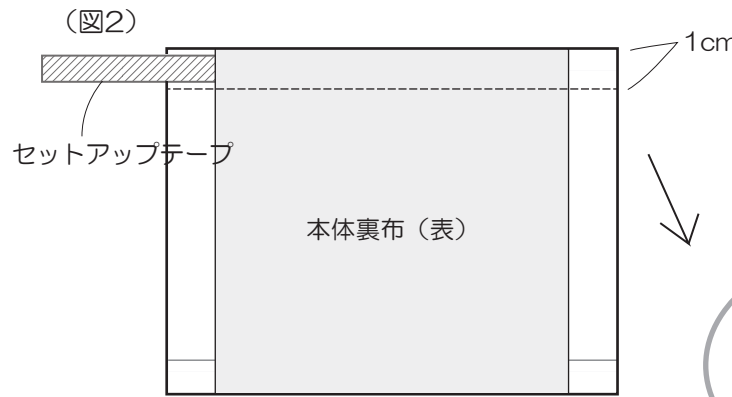
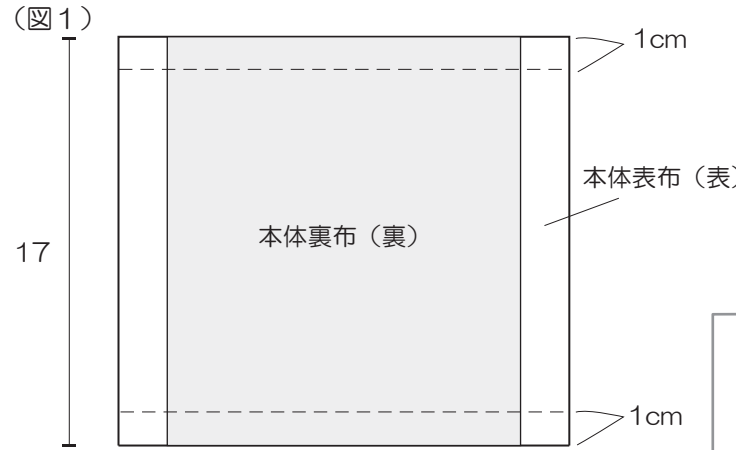
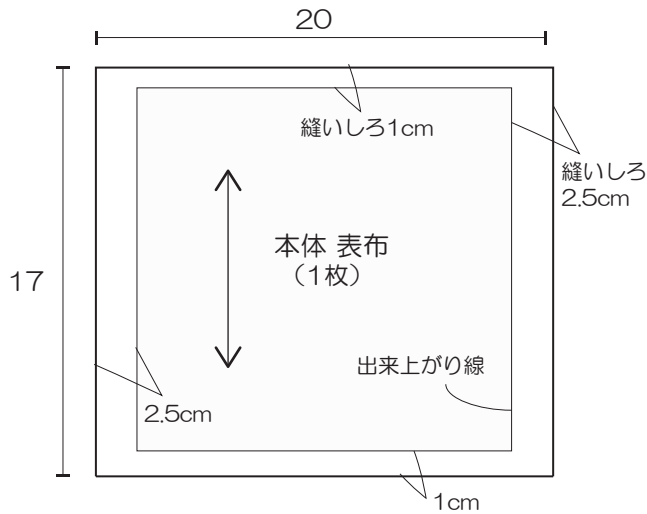
リバティプリントとWガーゼのプリーツマスク

材料

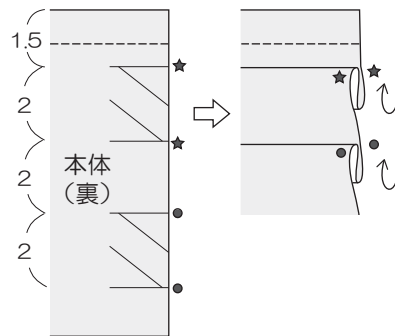
リバティプリント (お好みのコットン生地)	(縫い代込み) 20cm×17cm
Wガーゼ	(縫い代込み) 15cm×17cm
セットアップテープ 5mm巾	約8cm
ゴム	約30cm×2本
(サイズはお好みに調整してください)	

作り方手順

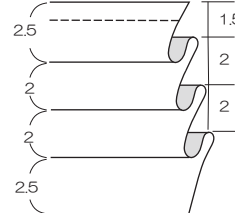
1. 表布と裏布を中表に合わせ
本体上下を縫い合わせる (図1)
2. 表に返して本体上部 1cm の所を縫う
3. 脇からセットアップテープを入れ (図2)
両端を留める (図3)
4. タックをたたみ (図4)、表布端から
5mm の所に押さえミシンをかける
5. 両端を三つ折りにして縫う
6. ゴムを通し結び目を中に入れる



(図4) 裏からみた図



表からみた図



☆お手入れ方法☆

ガーゼマスクは肌に直接触れるものです。
お手入れをきちんとし長持ちさせましょう。
衛生的に使うためのお手入れ方法をご紹介します。

- ①中性洗剤を使い、手洗いでマスクに付いた汚れを落とします。
- ②汚れが落ちたら熱湯消毒します。ガーゼマスクにはウィルスなどが付着している可能性があるため熱湯消毒するようにしましょう。
(やけどに注意)
- ③しっかり中まで乾かしましょう。
生乾きの状態では衛生的ではありません。
(天日干しがおすすめです)

※ウィルスへの予防効果を保証するものではありません。

※ユザワヤ商事株式会社は、
マスクの作り方・型紙の使用によって生じた
一切のトラブル・損害等に対して如何なる責任も負いません。



<https://www.youtube.com/channel/UCLBYXItWouo9ddZR5MjW4kg>

