

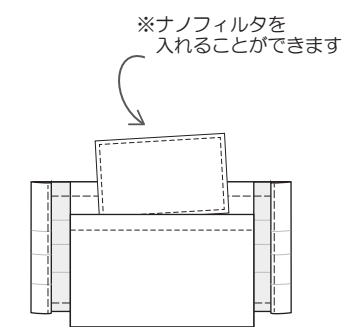
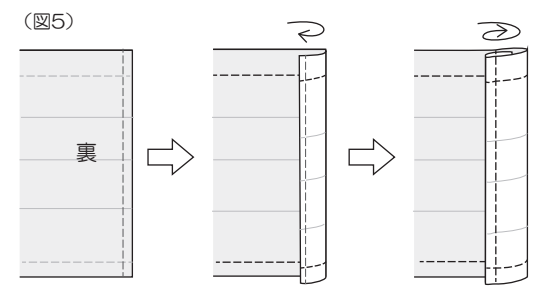
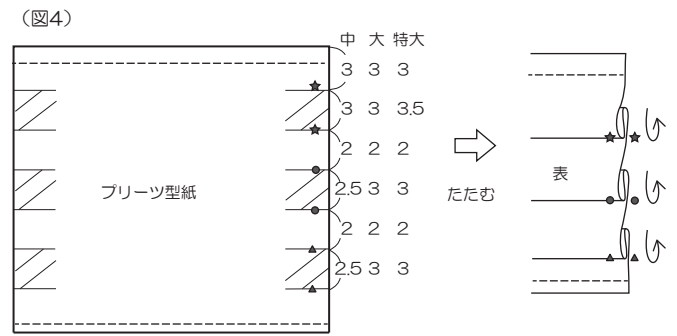
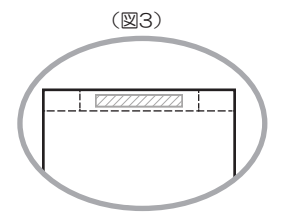
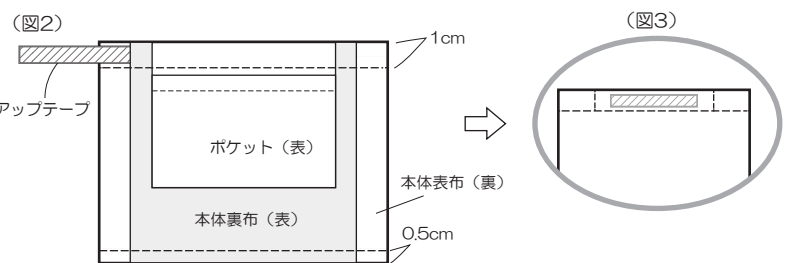
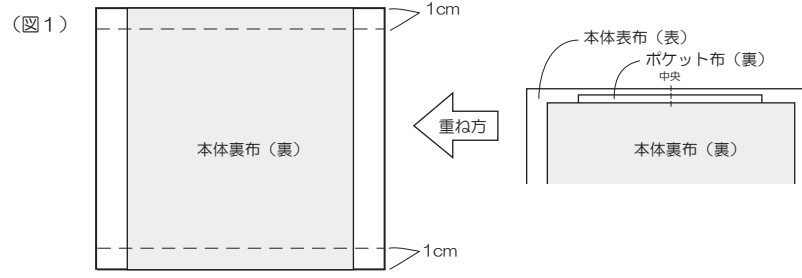
しじらの フィルターポケットつきプリーツマスク

材料

- しじら (お好みのコットン生地) 25cm×21cm ×2枚 (縫い代込み)
 ポケット生地 22.5cm×16cm (縫い代込み)
 セットアップテープ5mm巾 約8cm
 ゴム 約30cm ×2本 (サイズはお好みで調節してください)

作り方手順

1. ポケットを作る
2. 本体表布と、ポケット・裏布を中表にして、中央を合わせて上下を縫う (図1)
3. 表に返し、上部分1cmと下部分0.5cmのところにとステッチをかける (図2)
4. 上部にノーズワイヤーを入れ、両端を縫い留める (図3)
5. ポケットをよけてタックをたたみ (図4)、布端から5mmのところを押さえミシンをかける
6. 両端を三つ折りにして縫い (図5)、ゴムを通す



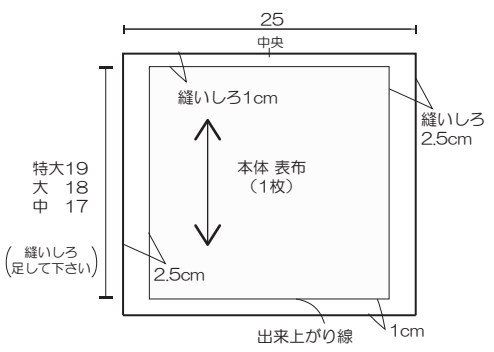
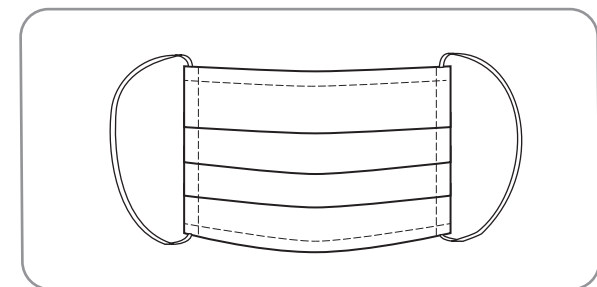
※プリーツをたたんだ状態ではポケットが出ています。

☆お手入れ方法☆

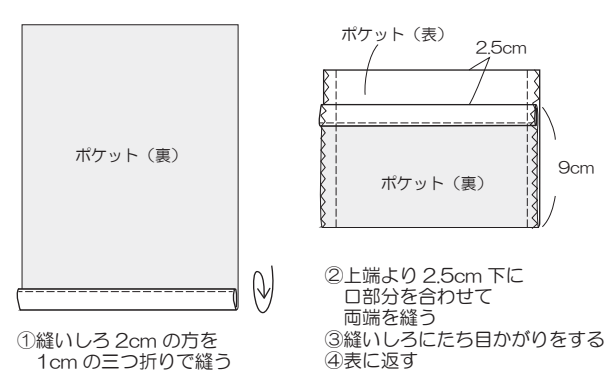
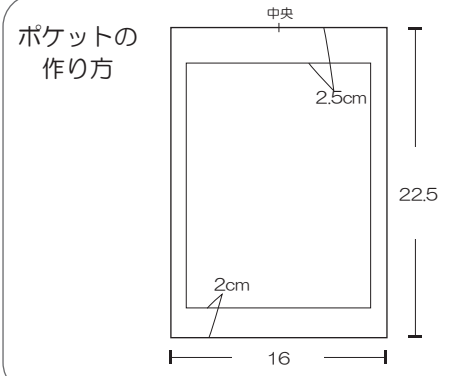
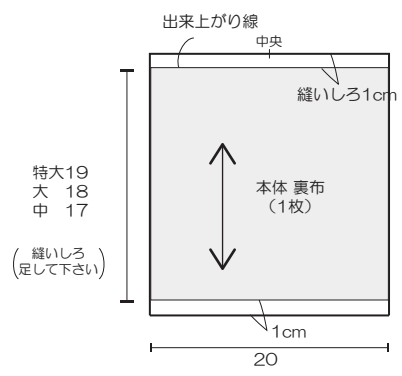
- ガーゼマスクは肌に直接触れるものです。お手入れをきちんとし長持ちさせましょう。衛生的に使うためのお手入れ方法をご紹介します。
- ① 中性洗剤を使い、手洗いでマスクに付いた汚れを落とします。
 - ② 汚れが落ちたら熱湯消毒します。ガーゼマスクにはウィルスなどが付着している可能性があるため熱湯消毒するようにしましょう。(やけどに注意)
 - ③ しっかり中まで乾かしましょう。生乾きの状態では衛生的ではありません。(天日干しがおすすめです)



こちらのQRコードから動画サイトにアクセス!



※大きさをえる場合には出来上がり線がその寸法になるようにする



- ① 縫いしろ 2cm の方を 1cm の三つ折りで縫う
- ② 上端より 2.5cm 下に口部分を合わせて両端を縫う
- ③ 縫いしろにたち目かがりをする
- ④ 表に返す