

さらしマスク

材料

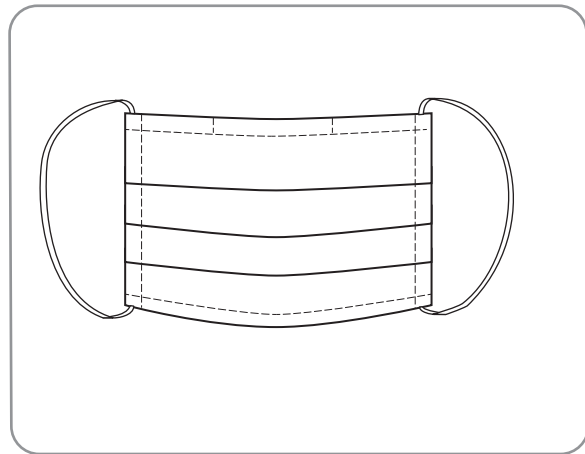
さらし	よこ約 25cm× たて約 39.5cm
ノーズワイヤー	約 8cm
ゴム	約 30cm×2本

(サイズはお好みで調整してください)

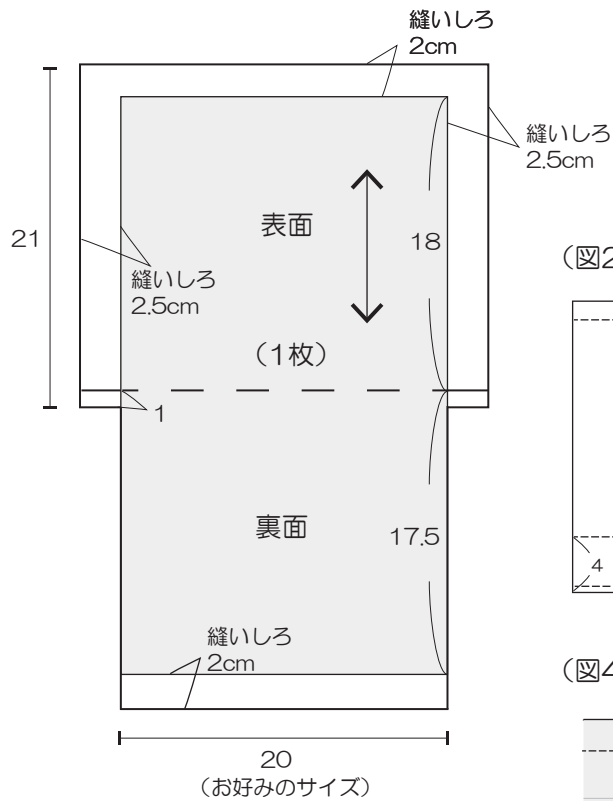
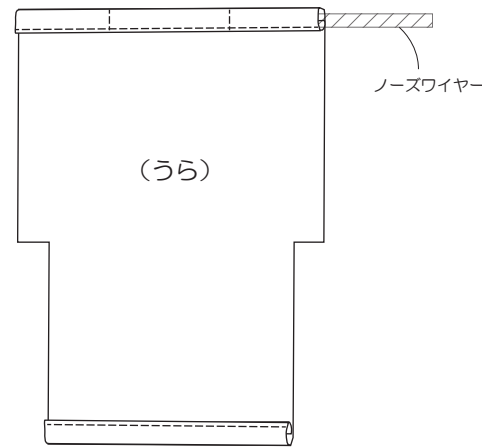
作り方手順

- 1.上下を1cmで三つ折りにして、上部にノーズワイヤーを入れる(図1)
- 2.底を外表に折る
- 3.下部分と下から4cmのところに表面・裏面を合わせてステッチをかける(図2)
- 4.プリーツを折って両端を仮止めする(図3)
- 5.両端を三つ折りにして、ゴム通し部分を作る(図4)
- 6.ゴムを通す

こちらのQRコードから
動画サイトにアクセス!



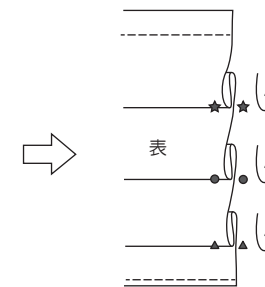
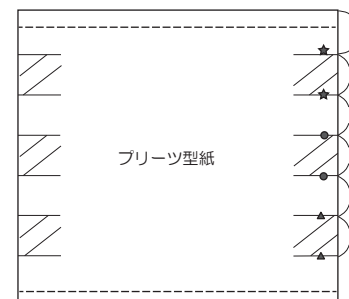
(図1)



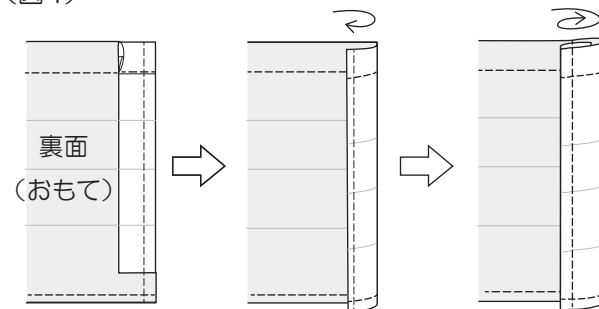
(図2)



(図3)



(図4)



お好みで下部にタックを寄せると顔にフィットします

