

# 立体フィルターマスク

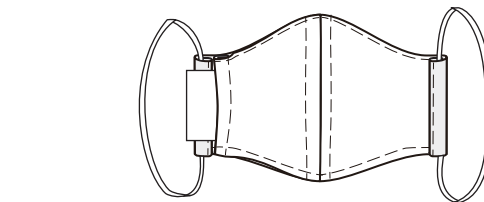
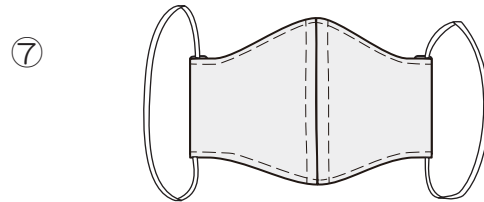
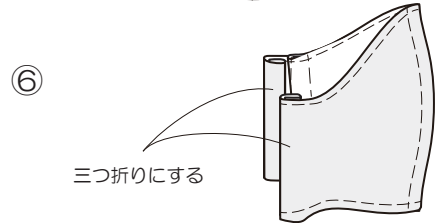
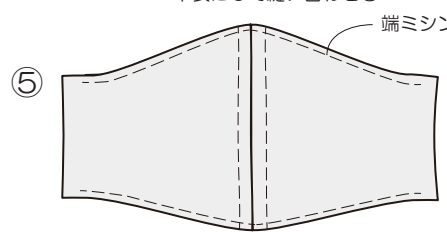
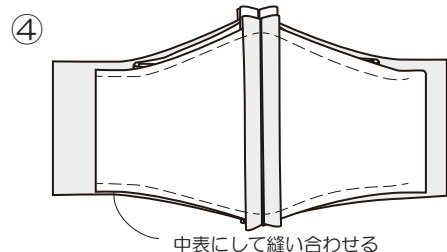
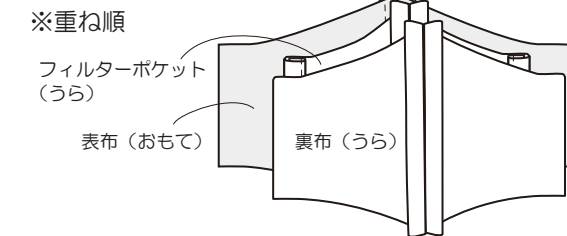
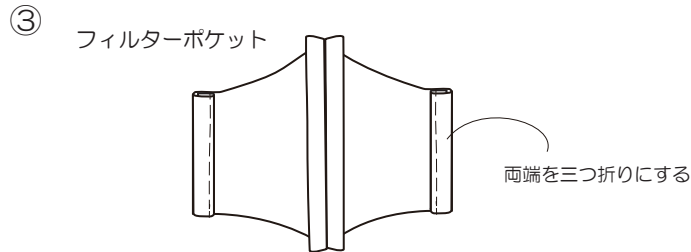
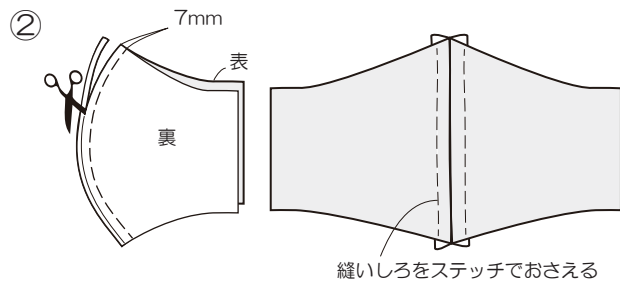
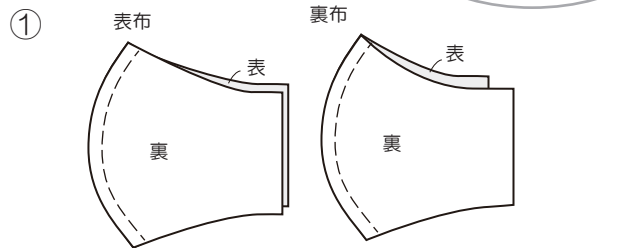
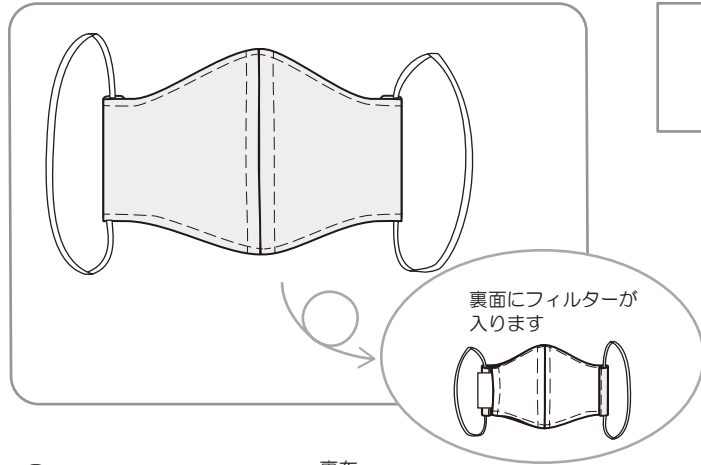
## 材料

表布	約よこ 35cm × たて 20cm
裏布	約よこ 30cm × たて 20cm
マスクゴム (大人)	約 60cm
(子供)	約 50cm

## 作り方手順

- ① 表布、裏布それぞれを中表にして中心を縫い合わせる
- ② 縫い代を 7mm にカットする  
縫い代をひらいて、アイロンをかける。  
お好みでステッチをかける。
- ③ フィルターポケットの両サイドを三つ折りして  
ミシンをかける。
- ④ 表布とフィルターポケットを中表に合わせる。  
フィルターポケットの上に裏布を重ね、上下を  
縫う。
- ⑤ 表に返し、端ミシンをかける。
- ⑥ 両端を 1cm → 1.5cm と折り、ゴム通し口を  
縫う。
- ⑦ ゴムを通す。

※ 別紙型紙ございます



## 用尺

※生地巾  
約 100cm として

大人用 50cm で 5個  
子供用 50cm で 6個 作れます

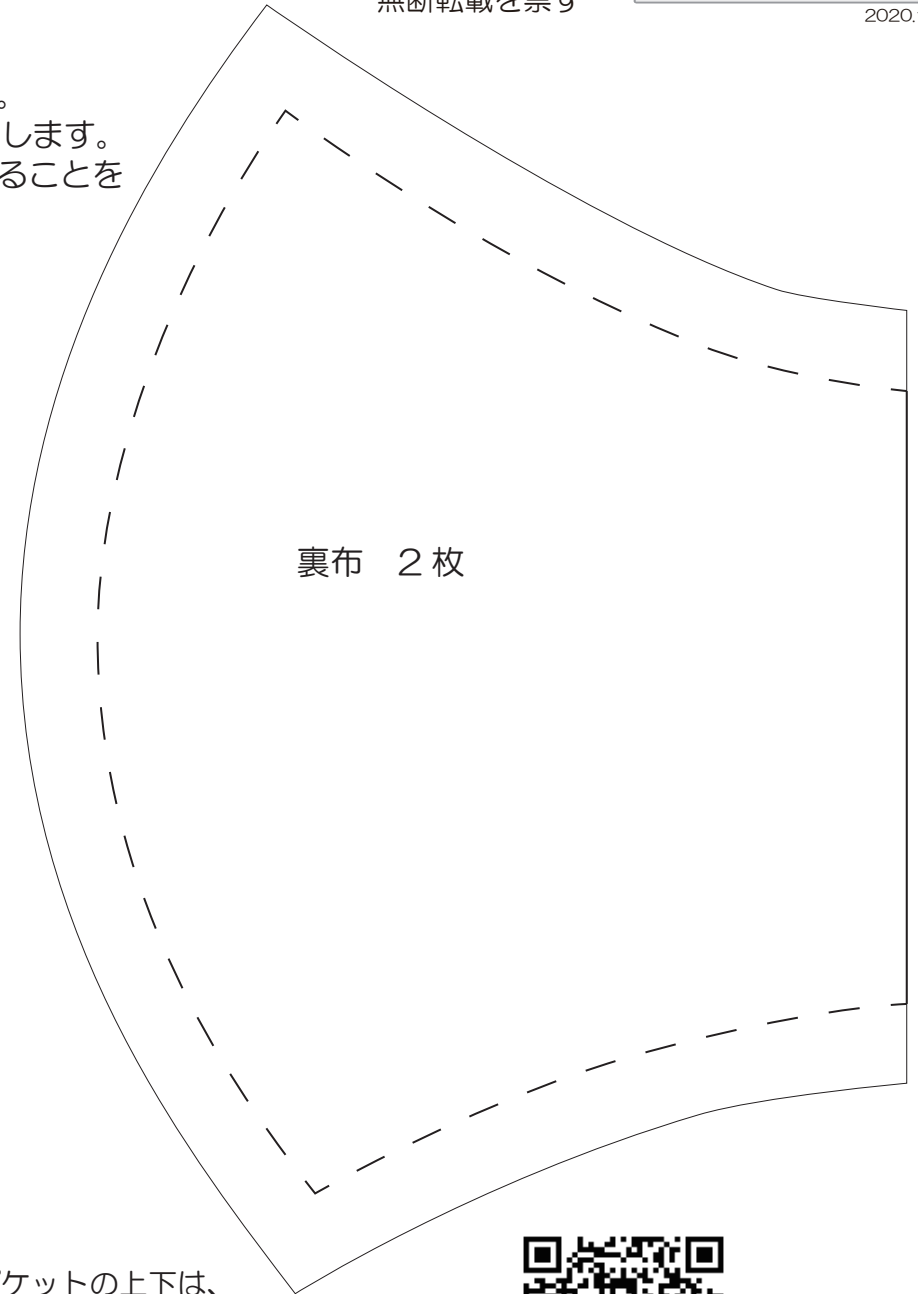
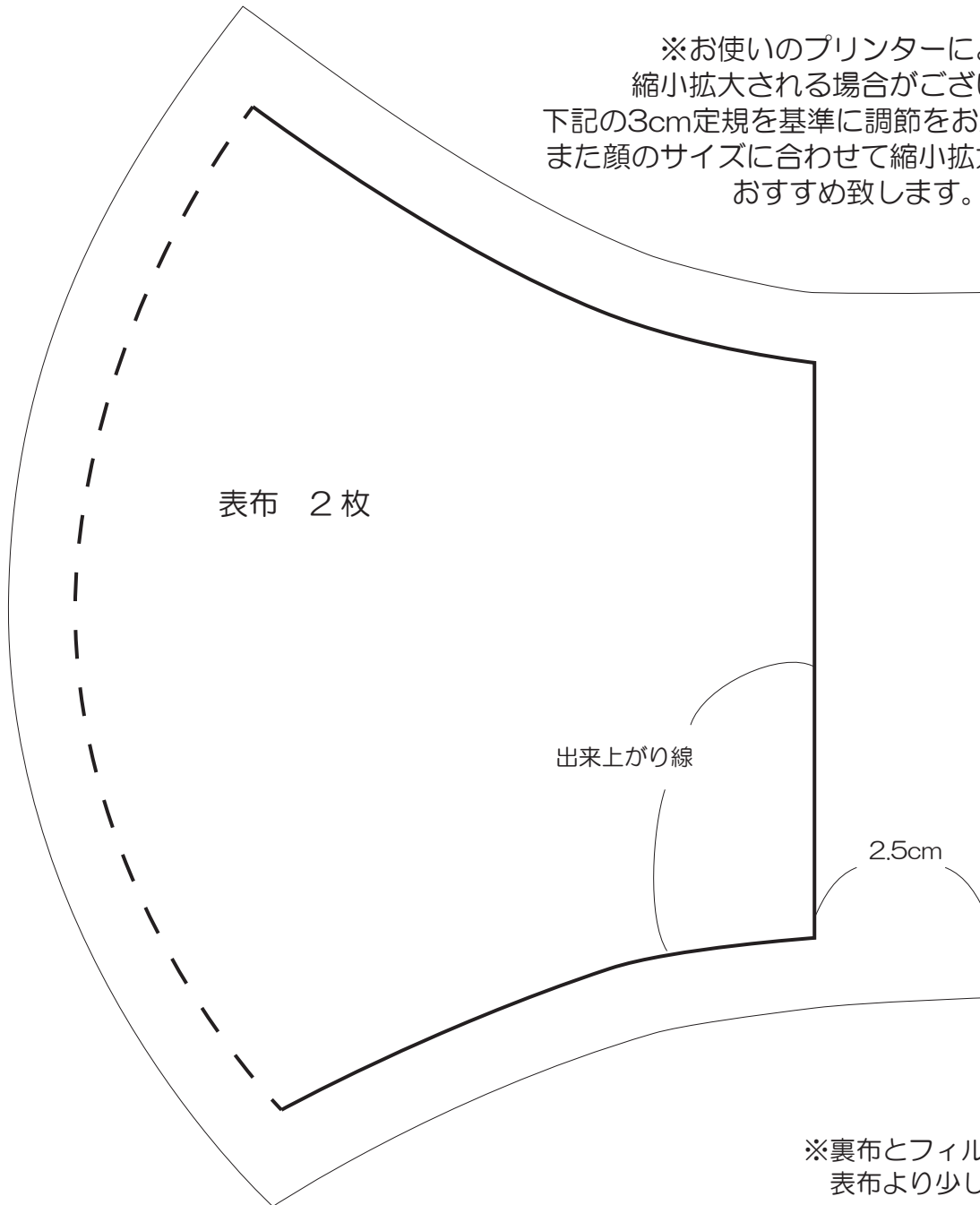


こちらのQRコードから  
動画サイトにアクセス!



# 実物大型紙

※お使いのプリンターによって  
縮小拡大される場合がございます。  
下記の3cm定規を基準に調節をお願い致します。  
また顔のサイズに合わせて縮小拡大されることを  
おすすめ致します。



出来上がり線

2.5cm

※裏布とフィルターポケットの上下は、  
表布より少し小さくなります。

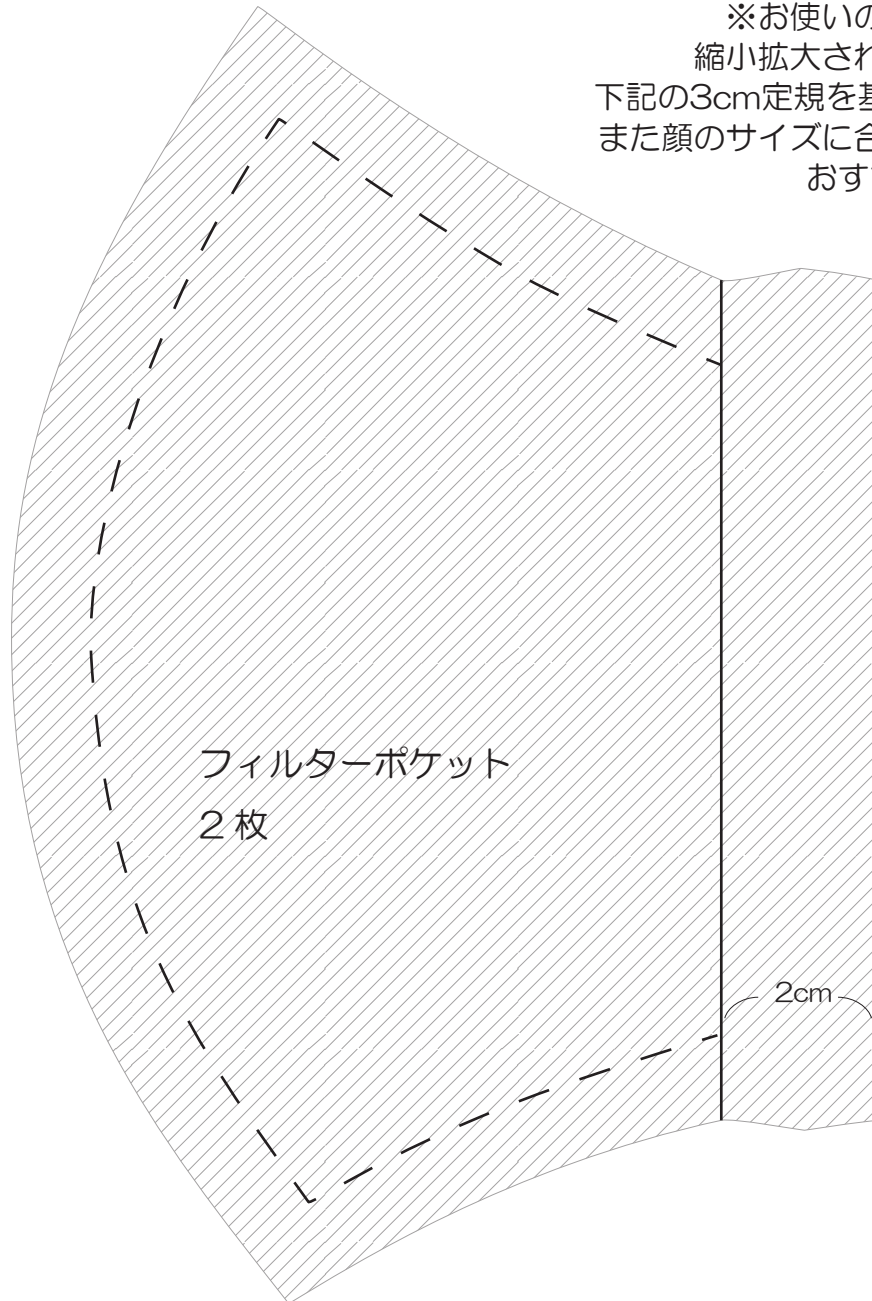


こちらのQRコードから  
動画サイトにアクセス!



# 実物大型紙

※お使いのプリンターによって  
縮小拡大される場合がございます。  
下記の3cm定規を基準に調節をお願い致します。  
また顔のサイズに合わせて縮小拡大されることを  
おすすめ致します。



## ☆お手入れ方法☆

ガーゼマスクは肌に直接触れるものです。  
お手入れをきちんとして長持ちさせましょう。  
衛生的に使うためのお手入れ方法をご紹介します。

- ①中性洗剤を使い、手洗いでマスクに付いた汚れを落とします。
- ②汚れが落ちたら熱湯消毒します。ガーゼマスクにはウイルスなどが付着している可能性があるため熱湯消毒するようにしましょう。  
(やけどに注意)
- ③しっかり中まで乾かしましょう。  
生乾きの状態では衛生的ではありません。  
(天日干しがおすすめです)

※ウイルスへの予防効果を保証するものではありません。  
※ユザワヤ商事株式会社は、マスクの作り方・型紙の使用によって生じた  
一切のトラブル・損害等に対して如何なる責任も負いません。



こちらのQRコードから  
動画サイトにアクセス!

