

ボックスポーチ

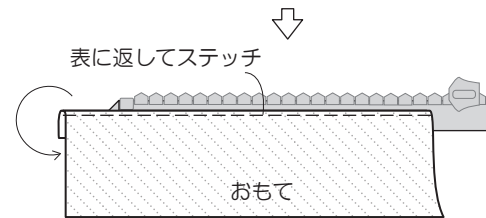
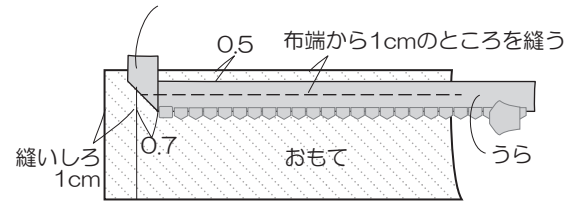


(図1)

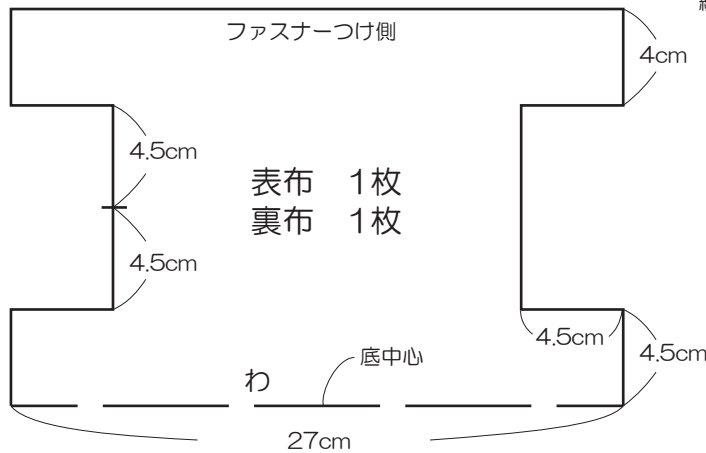
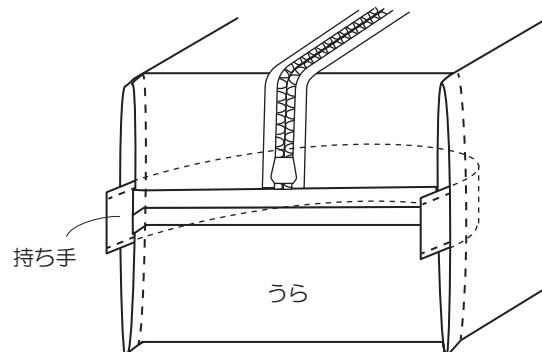


(図2)

ファスナーの端は三角に折る



(図3)



表布 1枚
裏布 1枚



材料

表布	110cm巾×30cm
裏布	110cm巾×40cm
フラットニットファスナー	30cm 1本
接着芯 (お好みで)	40cm

作り方手順

1. (接着芯をつける場合) 表布に接着芯を貼る
2. 持ち手を作る (図1)
3. ファスナーをつける (図2)
4. 底中心ラインとファスナー中央を合わせ
両端を縫う (この時ファスナーは開けておく)
ファスナーの余った部分は切る
5. マチを縫う
ファスナーの引き手側のまちには持ち手をはさむ (図3)
6. 裏布も本体同様に縫い合わせる
(ファスナー付側は縫い代を折って両端を縫う)
7. 裏布をを表に返し、本体と合わせ、
ファスナー部分をまつる

※柄に向きがある場合、生地をわにせず裁つ
(その場合は縫いしろ分1cmとる)
※縫いしろは1cmとって下さい。

