

クッションカバー (ファスナータイプ)

材料

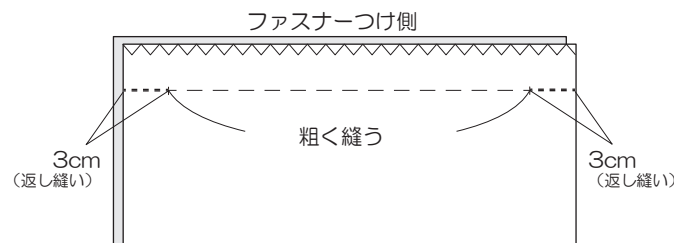
本体 110cm巾×50cm
フラットニットファスナー 40cm

作り方手順

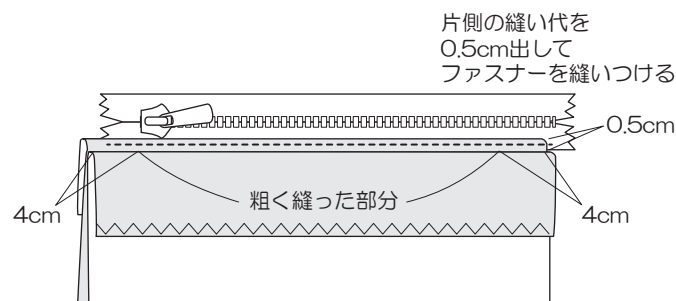
- 1.ファスナーつけ側の縫い代を始末する
- 2.ファスナーつけ側を縫う(図1)
- 3.片側の縫い代を0.5cm出して、粗く縫った所に縫いつける(図2)
- 4.もう片側をファスナーの上にかぶせてコの字に縫う(ファスナーを半分開けておく)(図3)
- 5.粗く縫った部分の糸をはずす
- 6.ファスナーを開け、中表に合わせて三辺を縫う
- 7.ファスナーの余分なところを切る
(※フラットニットファスナーはハサミで切れます)
- 8.縫いしろの始末をし、表に返して出来上がり

※本レシピは生地を1000円以上(税込)でお買い上げ
頂いたお客様へ無料でお渡ししております。

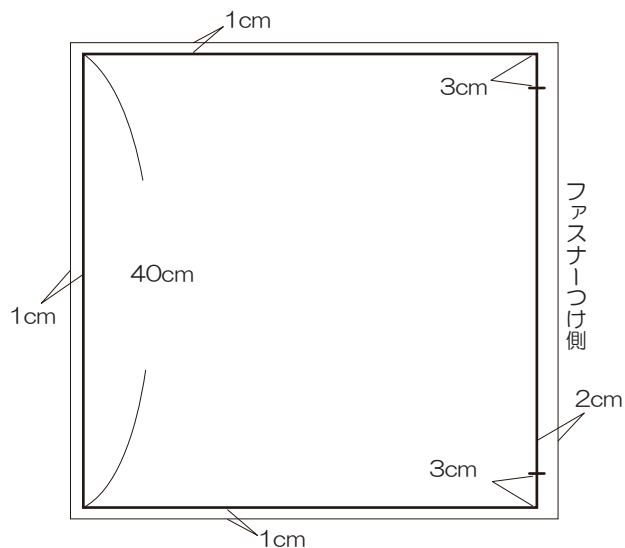
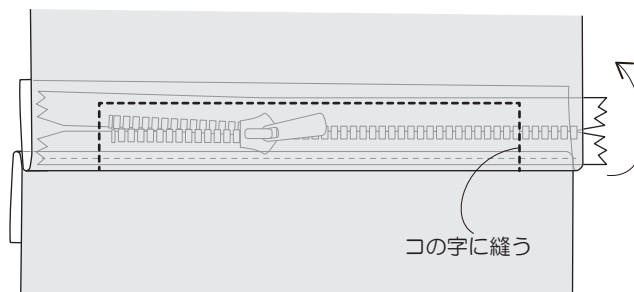
(図1)



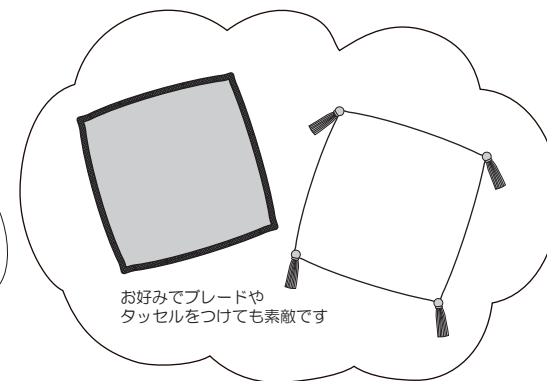
(図2)



(図3)



※クッションの中身の大きさによって
調節してください



こちらのQRコードから
動画サイトにアクセス!

